

# PADLÁSFELJÁRÓ LÉPCSŐ KATALÓGUS

2024. III

ÉRVÉNYES 2024. MÁRCIUS 7-TŐL

**Széles  
választék**

biztonságos és  
kényelmes padlásfeljáró  
lépcsők tetőterekbe

**FAKRO®**

# PADLÁSFELJÁRÓ LÉPCSŐK

lehetővé teszik a padlástér könnyű és biztonságos megközelítését drága és nagy helyigényű fix lépcsők építése nélkül.

Megfelelnek az összes műszaki és biztonsági követelménynek, és kényelmes használatot biztosítanak. A FAKRO padlásfeljáró lépcsők mindegyike megfelel az EN 14975 szabvány követelményeinek.



## HELY- TAKARÉKOSSÁG

A FAKRO padlásfeljáró lépcsők összecsukása illetve lenyitása nem igényel nagy teret, zárt állapotban pedig beleilleszkednek a mennyezet síkjába. Mindez hozzájárul a lakóterület helytakarékos kihasználásához.

## EGYSZERŰ BEÉPÍTÉS

A beépítési rendszerek köszönhetően a padlásfeljáró lépcsők beépítése, illetve a helyiség belmagasságához való igazítása két ember által könnyen elvégezhető. A padlásfeljárók készre szerelve érkeznek a helyszínre, így beépítésükhöz semmiféle előmunkálatra nincs szükség.

## KÉNYELMES HASZNÁLAT

A padlásfeljáró működtetését az ajtólap (egyes típusoknál az ajtólap és a létraszár) tehermentesítő szerkezete és a tartozékként kínált távnyitórud segíti.

## KIEGÉSZÍTŐK

A kényelmes használat és a beépítés felgyorsítása érdekében további kiegészítők állnak rendelkezésre..

## GARANCIA

A FAKRO padlásfeljáró lépcsőkre  
**3 ÉV GARANCIÁT BIZTOSÍTUNK.**

**ELECTRIC**

**METAL**

MAXIMÁLIS  
TERHELHETŐSÉG  
**200 kg**

**U=0,51**  
W/m<sup>2</sup>K

**SCISSORS**

**LET  
ELECTRIC**

AUTOMATIC  
CONTROL



**FA LÉTRASZÁRRAL**

MAXIMÁLIS  
TERHELHETŐSÉG  
**160 kg**

**U=1,1**  
AUTÓLAP  
W/m<sup>2</sup>K

**TÖBBRÉSZES**

**CSÚSZTATHATÓ**

**LWS  
SMART**

**LWK  
KOMFORT**

**LWZ**

**LDK**

STANDARD

KÉNYELEM ÉS  
FUNKCIONALITÁS

KÉNYELEM,  
FUNKCIONALITÁS  
ÉS GYORS BEÉPÍTÉS

KÉNYELEM,  
FUNKCIONALITÁS  
ÉS ELEGANCIA



**HŐSZIGETELT**



**FÉM LÉTRASZÁRRAL**

MAXIMÁLIS  
TERHELHETŐSÉG  
**200 kg**

**U=1,1**  
AJTÓLAP  
W/m<sup>2</sup>K

**U=1,1**  
AJTÓLAP  
W/m<sup>2</sup>K

**TÖBBRÉSZES**

**OLLÓS**

**LMS**

**LMK**

**LML**

**LMP**

**LST**

STANDARD

KÉNYELEM ÉS  
FUNKCIONALITÁS

KÉNYELEM,  
FUNKCIONALITÁS  
ÉS ELEGANCIA

NAGY BELMAGASSÁGHOZ

FUNKCIONALITÁS ÉS  
KOMPAKT MÉRET

MAX  
366cm

**ENERGIATAKARÉKOS**

**ENERGIATAKARÉKOS**

**FA LÉTRASZÁRRAL**

MAXIMÁLIS  
TERHELHETŐSÉG  
**160 kg**

**U=0,74**  
PADLÁSLÉPCSŐ  
W/m<sup>2</sup>K

**U=0,68**  
PADLÁSLÉPCSŐ  
W/m<sup>2</sup>K

**U=0,51**  
PADLÁSLÉPCSŐ  
W/m<sup>2</sup>K

**TÖBBRÉSZES**

**LWL  
EXTRA**

**LTK  
ENERGY**

**LWT**

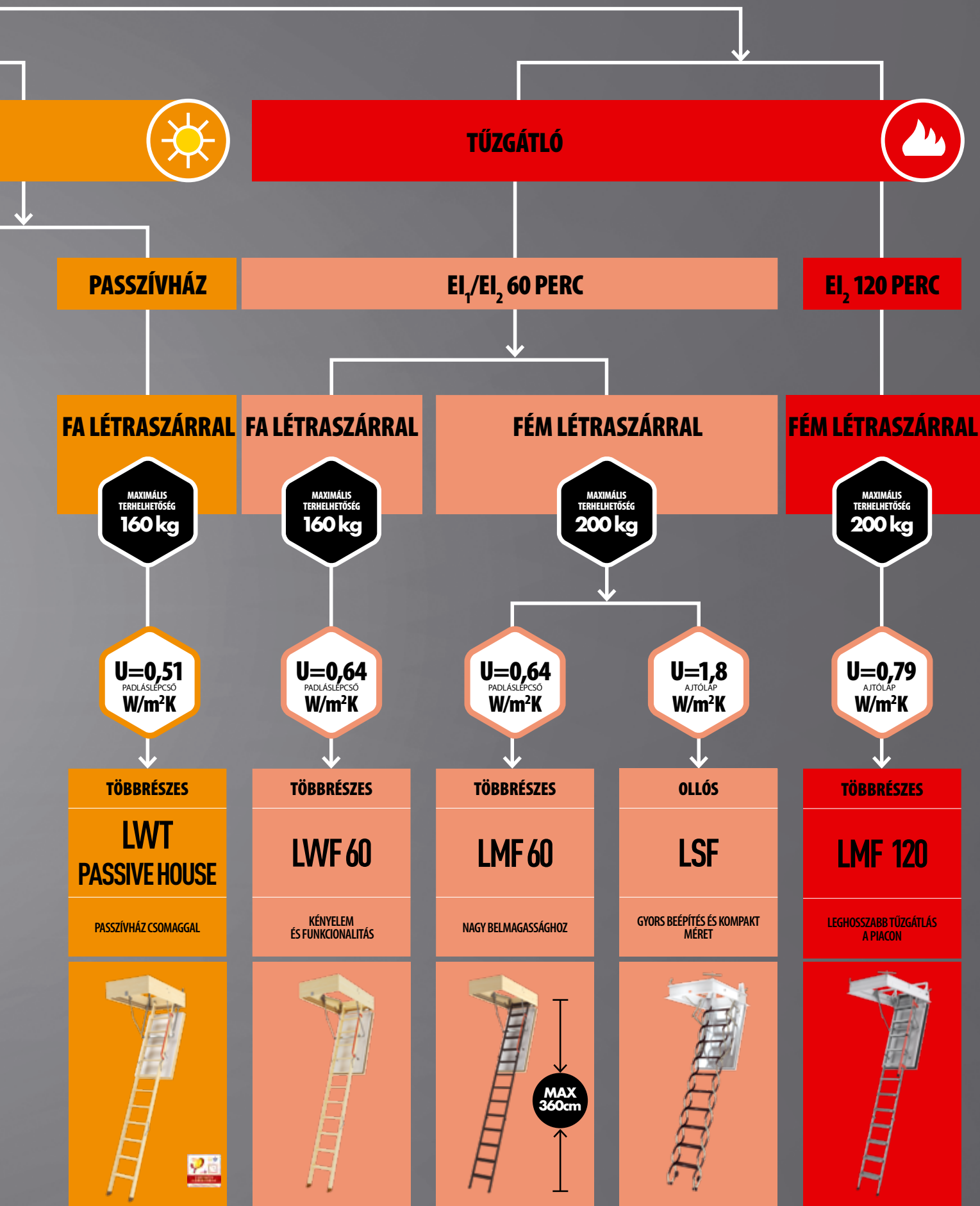
KÉNYELMES  
HASZNÁLAT

EXTRA  
HŐSZIGETELÉS

KIMAGASLÓ  
HŐSZIGETELÉS



# ASFELJÁRÓ LÉPCSŐK TÍPUSAI



# TÖBBRÉSZES ÖSSZECSUKHATÓ LÉPCSŐK FA LÉTRASZÁRRAL

**LWS Smart** **LWK Komfort**



Kapható  
**MINI**  
méretben is  
(4 szegmens)

**LWS Smart** 3 vagy 4 részes összezsukható padlásfeljáró lépcső hőszigetelő ajtóval, innovatív szerkezeti megoldásokkal.

**LWK Komfort** 3 vagy 4 részes összezsukható padlásfeljáró lépcső hőszigetelő ajtóval, innovatív szerkezeti megoldásokkal, fém kapaszkodóval és papucsokkal.

**LWZ Plus**



**LWZ Plus** 3 részes összezsukható padlásfeljáró lépcső hőszigetelő ajtóval, innovatív szerkezeti megoldásokkal, gyorsbeépítési sarokvasakkal ellátott fém kerethez illesztett tokszerkezettel, takaróléccel. Az így kialakított szerkezet jelentősen meggyorsítja a lépcső beépítését.

**LWL Extra**

**ÚJDONSÁG!**



**LWL Extra** 3 részes, extra hőszigetelő összezsukható padlásfeljáró lépcső kiegészítő kapaszkodókkal valamint a lenyitást és összezsukást segítő gázrugóval.

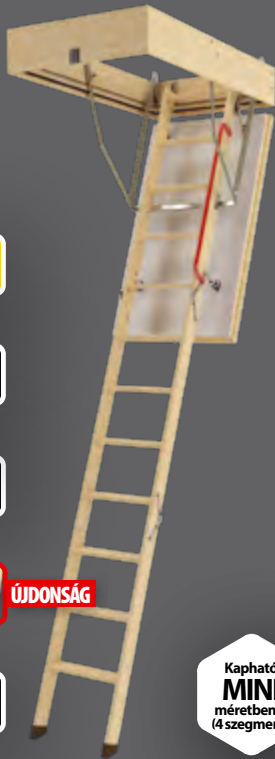
- műanyag papucs (csak az LWK 3 részes kivételnél)
- natúr ajtólap - LWS Smart  
fehér ajtólap - LWK Komfort
- körkörös tömítés
- fém kapaszkodó (csak LWK típus)
- létraszár síkjából kiálló csúszásgátló lépcsőfokok
- egyszerű beépítés
- lehetőség kiegészítők felszerelésére

- műanyag papucs
- fehér színű ajtólap
- takaróleccel
- körkörös tömítés
- fém kapaszkodó
- létraszár síkjából kiálló csúszásgátló lépcsőfokok
- gyorsbeépítési rendszer
- lehetőség kiegészítők felszerelésére

- műanyag papucs
- fehér színű ajtólap
- kétszeres körkörös tömítés
- fém kapaszkodó
- létraszár síkjából kiálló csúszásgátló lépcsőfokok
- tehermentesítő szerkezet
- egyszerű beépítés
- lehetőség kiegészítők felszerelésére
- lakozott létraszár és lépőfelület

\* a gyártó saját mérési alapján

## LTK Energy



**U=0,68**  
LÉPCSŐ  
W/m<sup>2</sup>K

**4** OSZTÁLY  
EN 12207

MAX  
160  
kg

ÚJDONSÁG

EN  
14975  
SZABVÁNY

Kapható  
**MINI**  
méretben is  
(4 szegmens)

LTK Energy új generációs extra hőszigetelő padlásfeljáró lépcső (U=0,68 W/m<sup>2</sup>K), elsősorban olyan épületekbe ajánlott, ahol nagy hőmérsékletkülönbségek lépnek fel a lakott és a használaton kívüli helyiségek között. A legmagasabb szintű, 4. légtömörégi osztályba tartozik (EN 12207 szabvány szerint).

## LWT/LWT Passive House



**U=0,51**  
LÉPCSŐ  
W/m<sup>2</sup>K

**4** OSZTÁLY  
EN 12207

MAX  
160  
kg

ÚJDONSÁG

EN  
14975  
SZABVÁNY

Hőszigetelő  
készlet beépítve  
az LWT Passive  
House lépcső  
estén

LWT 3 részes összecukható padlásfeljáró lépcső extra hőszigetelő ajtóval (U<sub>lépcső</sub>=0,51 W/m<sup>2</sup>K). A legmagasabb szintű, 4. légtömörégi osztályba tartozik (EN 12207 szabvány szerint). A speciális hőszigetelő csomaggal együtt szállított LWT Passive House verzió rendelkezik a német Passive House Institute tanúsítványával.

## LWF 60

ÚJDONSÁG!



**U=0,64\***  
LÉPCSŐ  
W/m<sup>2</sup>K

EN 13501-2  
EI  
**60**

MAX  
160  
kg

EN  
14975  
SZABVÁNY

Kapható  
**MINI**  
méretben is  
(4 szegmens)

LWF 60 3 részes összecukható tűzgátló padlásfeljáró lépcső (EI<sub>1</sub>/EI<sub>2</sub>=60 perc EN 13501-2 szerint). Tűz esetén az épületen belül tűzhatárként szolgál.

- műanyag papucs (3 részes kivételnél)
- fehér színű ajtólap
- kétszeres körkörös tömítés
- fém kapaszkodó
- csúszásgátló lépcsőfokok a létraszárral egységben
- egyszerű beépítés
- lehetőség kiegészítők felszerelésére
- lakkozott létraszár és lépőfelület

- műanyag papucs (3 részes kivételnél)
- fehér színű ajtólap
- háromszoros körkörös tömítés
- fém kapaszkodó
- csúszásgátló lépcsőfokok a létraszárral egységben
- egyszerű beépítés
- extra hőszigetelő csomaggal (LWT Passive House esetén)
- lehetőség kiegészítők felszerelésére
- lakkozott létraszár és lépőfelület

- műanyag papucs (3 részes kivételnél)
- tűzgátló ajtólap
- háromszoros körkörös tömítés
- fém kapaszkodó
- csúszásgátló lépcsőfokok a létraszárral egységben
- lehetőség kiegészítők felszerelésére
- 3 év garancia
- teljesen összeszerelt, földembe való gyors beépítéshez előkészített

# TÖBBRÉSZES CSÚSZTATHATÓ LÉPCSŐ

## LDK



**LDK** 2 részes csúsztatható padlásfeljáró lépcső hőszigetelő ajtóval. A létraszegmensek egymáson elcsúsztathatók, így a lépcső lenyitása jóval kisebb helyet igényel, mint a három- vagy négyrészes típusok esetében.

# TÖBBRÉSZES ÖSSZECSUKHATÓ LÉPCSŐK FÉM LÉTRASZÁRRAL

## LMS/LMK



**LMSmart** 3 részes összezsukható padlásfeljáró lépcső hőszigetelő ajtóval. A lépcső ajtólapja és tokszerkezete erdeifenyő faanyagból, létraszára fémből készül, papucsokkal ellátott.

**LMK Komfort** 3 részes összezsukható padlásfeljáró lépcső hőszigetelő ajtóval és fém kapaszkodóval. A lépcső ajtólapja és tokszerkezete erdeifenyő faanyagból, létraszára fémből készül, papucsokkal ellátott.

## LML<sub>Lux</sub>



**LML Lux** 3 részes összezsukható padlásfeljáró lépcső hőszigetelő ajtóval, fém létraszárral és egyszerű használatot biztosító kiegészítővel (kapaszkodóba rejtett tehermentesítő szerkezet, gyorsbeépítési rendszer, állítható talpak, kiegészítő lépcsőfok a tokszerkezet oldalán, takarólécek).



fehér színű ajtólap



körkörös tömítés



fém kapaszkodó



létraszár síkjából kiálló csúszásgátló lépcsőfokok



lehetőség kiegészítők felszerelésére



műanyag papucs



natúr ajtólap - LMS



fehér színű ajtólap - LMK



körkörös tömítés



fém kapaszkodó (csak LMK)



létraszár síkjából kiálló csúszásgátló lépcsőfokok



lehetőség kiegészítők felszerelésére



állítható talpak papuccsal



fehér színű ajtólap



takarólécek



körkörös tömítés



fém kapaszkodó tehermentesítő szerkezettel



létraszár síkjából kiálló csúszásgátló lépcsőfokok



gyorsbeépítési rendszer



lehetőség kiegészítők felszerelésére

3 év  
garancia



teljesen összeszerelt, földembe való gyors beépítéshez előkészített



# LMP



**LMP** új generációs fém létraszárú padlásfeljáró lépcső, amely lehetővé teszi a padlás tér elérését nagy belmagasságú helyiségekben is (300 és 366 cm belmagasság között). Az alkalmazott kapaszkodóba rejtett tehermentesítő szerkezet lehetővé teszi az egyszerű használatot, miközben maximális kényelmet és biztonságot kínál.

# LMF60

ÚJDONSÁG!



**LMF60** 3 részes összecukható tűzgátló padlásfeljáró lépcső (EI<sub>1</sub>/EI<sub>2</sub>=60 perc EN 13501-2 szerint) fém létraszárral, kapaszkodóba rejtett tehermentesítő szerkezettel, akár 360cm belmagasságig. Tűz esetén az épületen belül tűzhatárként szolgál.

# LMF120



**LMF120** 3 részes összecukható tűzgátló padlásfeljáró lépcső (EI<sub>1</sub>/EI<sub>2</sub>=120 perc EN 13501-2 szerint) fém létraszárral és egyszerű használatot biztosító kiegészítőkkel (kapaszkodóba rejtett tehermentesítő szerkezet, gyorsbeépítési rendszer, állítható talpak, kiegészítő lépcsőfok a tokszekezet oldalán, takarólécek). Tűz esetén az épületen belül tűzhatárként szolgál.

\* a gyártó saját mérései alapján

\* a gyártó saját mérései alapján



műanyag papucs



fehér színű ajtólap



körkörös tömítés



fém kapaszkodó tehermentesítő szerkezettel



létraszár síkjából kiálló csúszásgátló lépcsőfokok



lehetőség kiegészítők felszerelésére



366 cm nagy belmagasságú helyiségekbe



műanyag papucs



tűzgátló ajtólap



háromszoros körkörös tömítés



fém kapaszkodó



fém kapaszkodó tehermentesítő szerkezettel



létraszár síkjából kiálló csúszásgátló lépcsőfokok



lehetőség kiegészítők felszerelésére



360 cm nagy belmagasságú helyiségekbe



állítható talpak papuccsal



tűzgátló ajtólap



takarólécek



kétszeres körkörös tömítés



fém kapaszkodó tehermentesítő szerkezettel



létraszár síkjából kiálló csúszásgátló lépcsőfokok



lehetőség kiegészítők felszerelésére



gyorsbeépítési rendszer

# OLLÓS SZERKEZETŰ LÉPCSŐK

## LST



**LST** ollós szerkezetű padlásfeljáró lépcső hőszigetelő ajtóval, fém létraszárral kis nyílásméretű födémekbe. Lehetőség van a létraszár 2 db LSS toldószegmensen történő meghosszabbítására max. 330 cm-es belmagasságig.

## LSF 60



**LSF 60** ollós szerkezetű tűzgátló padlásfeljáró lépcső (EI<sub>2</sub>=60 perc EN 13501-2 szerint) fém létraszárral kis nyílásméretű födémekbe. Tűz esetén az épületen belül tűzhatárként szolgál. Lehetőség van a létraszár 1 db LSS toldószegmensen történő meghosszabbítására max. 320 cm-es belmagasságig.

## LET Electric ELEKTROMOS



**LET** ollós szerkezetű, Z-Wave vagy Wifi rendszerű elektromos vezérléssel működtethető padlásfeljáró lépcső hőszigetelő ajtóval, fém létraszárral 290 cm-es belmagasságig. A **LET Electric** az első elektromosan működtethető, kimagaslóan kényelmes használatot biztosító padlásfeljáró lépcső a kínálatban. Z-Wave vagy Wifi rendszerű elektromos vezérléssel kapható standard falikapcsolóval. Igényes kivitel és kiváló hőszigetelés jellemzi.

\* a gyártó saját mérései alapján



fehér színű ajtólap



fém takarólecek



körkörös tömítés



csúszásgátló lépcsőfokok



kivehető vagy betoldható szegmensek



lehetőség kiegészítők felszerelésére



gyorsbeépítési rendszer



belmagassághoz könnyen hozzáigazítható



tűzgátló ajtólap



fém takarólecek



csúszásgátló lépcsőfokok



kivehető vagy betoldható szegmensek



lehetőség kiegészítők felszerelésére



gyorsbeépítési rendszer



belmagassághoz könnyen hozzáigazítható



3 év garancia



teljesen összeszerelt, födémbe való gyors beépítéshez előkészített



Wifi vezérlés / Z-Wave vezérlés



fehér színű hőszigetelő ajtólap



háromszoros tömítés



a szegmensek száma növelhető



csúszásgátló felület



gyorsbeépítési rendszer



belmagassághoz igazítható létrahossz



manuális működtetés

# TÉRDFAL AJTÓK

## DWK



A **DWK** térdfal ajtó térdfallal határolt terek beépítésére alkalmazható. A 3,6 cm vastagságú ajtólap nagyfokú légzárással és rendkívül jó hőátbocsátási értékkel ( $U=1,1$   $W/m^2K$ ) rendelkezik. Alapkitételben 3,5 cm széles, natúr színű takarólécekkel ellátott. Beépíthető jobbos vagy balos nyitással.

## DWT



A **DWT** típus a térdfal ajtók extra hőszigetelt változata. A hőszigetelő betéttel ellátott 6,6 cm vastag ajtólap kiváló hőátbocsátási értékkel rendelkezik ( $U=0,6$   $W/m^2K$ ). Alapkitételben 3,5 cm széles, natúr színű takarólécekkel és kilincsel ellátott. Beépíthető jobbos vagy balos nyitással.

## DWF



A **DWF** TÍPUS a térdfal ajtók tűzgátló változata ( $E_1/E_2=45$  perccel EN13501-2 szerint). Hőszigetelő betéttel és duzzadó tömítéssel ellátott 6,6 cm vastag ajtólapja nagyfokú légzárással és kiváló hőátbocsátási értékkel rendelkezik ( $U=0,64$   $W/m^2K$ ). Alapkitételben natúr színű takarólécekkel ellátott. Beépíthető jobbos vagy balos nyitással.

\* a gyártó saját mérése alapján, a szárny középső részére vonatkozóan / \*\* a gyártó mérése alapján, a szárnya vonatkozóan / \*\*\* a gyártó mérése alapján



fehér ajtólap



fém takarólécek



körkörös tömítés



kilincs



választható nyitási irány



fehér ajtólap



fém takarólécek



körkörös tömítés



kilincs



választható nyitási irány



fehér, mindkét irányból tűzgátló ajtólap



fém takarólécek



körkörös tömítés



kilincs



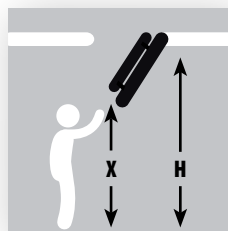
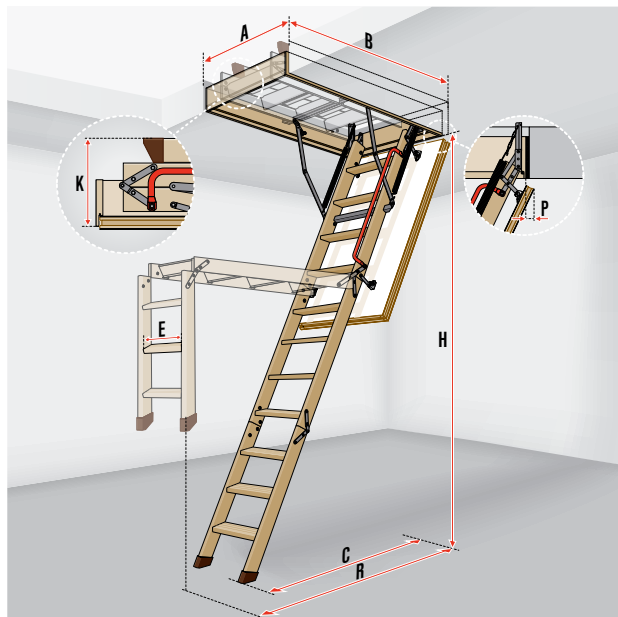
választható nyitási irány



teljesen összeszerelt, földembe való gyors beépítéshez előkészített

# TÖBBRÉSZES ÖSSZECSUKHATÓ LÉPCSŐK FA LETRASZÁRRAL

## LWS Smart / LWK Komfort / LWZ Plus / LWL Extra



**i** Kiegészíthető a nyitóruddal történő működtetést segítő LXM tehermentesítővel (22. old.).

**i** Az LWL Extra típus tartozéka a nyitóruddal történő működtetést segítő tehermentesítő.

Műszaki adatok		
	LWS Smart LWK Komfort LWZ Plus	LWL Extra
Terhelhetőség [kg]	160	
$U_{ajtólap}$ érték [W/m <sup>2</sup> K]	1,1	-
$U_{lépcső}$ érték [W/m <sup>2</sup> K]	-	0,74*
Légtömörégi osztály EN12207	-	4*
Hőszigetelés vastagsága [cm]	3	5
Ajtólap vastagsága [cm]	3,6	5,6
Tokmagasság [cm]	14	
Lépcsőfokok szélessége [cm]	8	
Helyiség max. belmagassága [cm]	280/305	

\* a gyártó saját mérései alapján

MÉRETEK	LWS Smart	<b>i</b>
Mennyezeti nyílásméret [cm]	AxB	60x120 70x120
Helyiség belmagassága [cm]	H	280
Helyiség minimális belmagassága [cm]*	H <sub>min.</sub>	232
A létra lenyitáshoz szükséges magasság [cm]	X	215
Tokkülméret [cm]		58x118,4 68x118,4
Tok belső mérete [cm]		54x114 64x114
Összecsukott lépcső magassága [cm]	K	27
Lehajtási távolság [cm]	R	156
Méret lenyitott állapotban [cm]	C	120
Ajtólap hátramozdulása [cm]	P	4
Szegmensek száma		3
Lépcsőfokok hossza [cm]	E	34
Lépcsőfokok közötti távolság		25
Lépcsőfokok vastagsága [cm]		2
Cikkszám	864401 864411	
ÁFA nélküli árak	64 080 64 946	
ÁFA-s árak	81 382 82 481	
Szállítási határidő [munkanap]	3 3	

MÉRETEK	LWK Komfort																<b>i</b>
Mennyezeti nyílásméret [cm]	55x111	60x94	60x100	60x111	60x120	60x130	70x94	70x100	70x111	70x120	70x130	70x140	60x130	60x140	70x130	70x140	
Helyiség belmagassága [cm]	280																305
Helyiség minimális belmagassága [cm]*	232	250		232			250			232						246	
A létra lenyitáshoz szükséges magasság [cm]	215	240		215			240			215						225	
Tokkülméret [cm]	53x109,4	58x92,4	58x98,4	58x109,4	58x118,4	58x128,4	68x92,4	68x98,4	68x109,4	68x118,4	68x128,4	68x138,4	58x128,4	58x138,4	68x128,4	68x138,4	
Tok belső mérete [cm]	49x105	54x88	54x94	54x105	54x114	54x124	64x88	64x94	64x105	64x114	64x124	64x134	54x124	54x134	64x124	64x134	
Összecsukott lépcső magassága [cm]	27	35		27			35						27				
Lehajtási távolság [cm]	153	128		153	156		128	153		156						175	
Méret lenyitott állapotban [cm]	113	114		113	120		114	113		120						135	
Ajtólap hátramozdulása [cm]	4																
Szegmensek száma	3	4		3			4						3				
Lépcsőfokok hossza [cm]	30								34								
Lépcsőfokok közötti távolság	25																
Lépcsőfokok vastagsága [cm]	2																
Cikkszám	864521	864507	864506	864504	864501	864502	864517	864516	864514	864511	864512	864513	864551	864552	864553	864554	
ÁFA nélküli árak	68 634	76 355	76 355	69 493	68 634	71 208	76 355	78 930	69 493	70 350	75 499	82 362	82 356	83 217	83 217	90 083	
ÁFA-s árak	87 165	96 971	96 971	88 256	87 165	90 434	96 971	100 241	88 256	89 345	95 884	104 600	104 592	105 686	105 686	114 405	
Szállítási határidő [munkanap]	3	3	3	3	3	3	3	3	3	3	3	3	3	3	3	3	

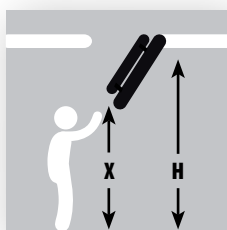
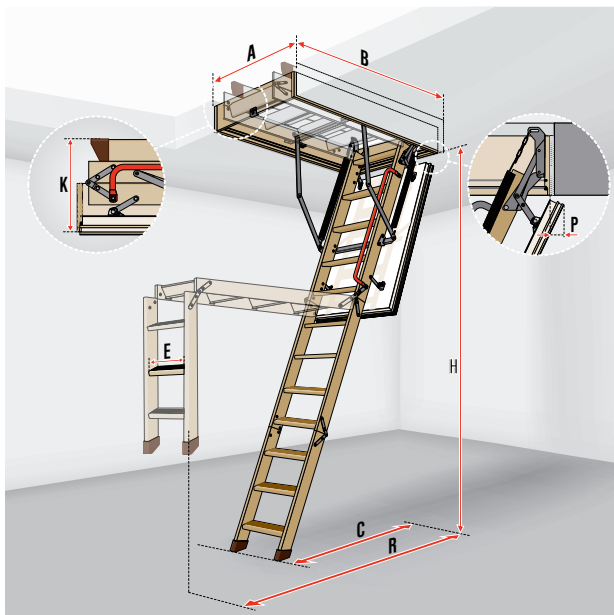
MÉRETEK	LWZ Plus			<b>i</b>
Mennyezeti nyílásméret [cm]	AxB	60x120	70x120	70x140
Helyiség belmagassága [cm]	H	280		
Helyiség minimális belmagassága*	H <sub>min.</sub>	232		
A létra lenyitáshoz szükséges magasság [cm]	X	215		
Tokkülméret [cm]		58,8x118,8	68,8x118,8	68,8x138,8
Tokkülméret a takaróleccékkel [cm]		62,9x122,9	72,9x122,9	72,9x142,9
Tok belső mérete [cm]		54x114	64x114	64x134
Összecsukott lépcső magassága [cm]	K	27		
Lehajtási távolság [cm]	R	156		
Méret lenyitott állapotban [cm]	C	120		
Ajtólap hátramozdulása [cm]	P	4		
Szegmensek száma		3		
Lépcsőfokok hossza [cm]	E	34		
Lépcsőfokok közötti távolság		25		
Lépcsőfokok vastagsága [cm]		2		
Cikkszám	865701	865711	865713	
ÁFA nélküli árak	102 301	106 788	124 743	
ÁFA-s árak	129 922	135 621	158 424	
Szállítási határidő [munkanap]	17	22	17	

MÉRETEK	LWL Extra							<b>i</b>
Mennyezeti nyílásméret [cm]	60x120	70x120	70x130	70x140	60x130	70x130	70x140	
Helyiség belmagassága [cm]	280				305			
Helyiség minimális belmagassága*	260				280			
A létra lenyitáshoz szükséges magasság [cm]	215				225			
Tokkülméret [cm]	58x118,4	68x118,4	68x128,4	68x138,4	58x128,4	68x128,4	68x138,4	
Tokkülméret a takaróleccékkel [cm]	—							
Tok belső mérete [cm]	54x114	64x114	64x124	64x134	54x124	64x124	64x134	
Összecsukott lépcső magassága [cm]	30							
Lehajtási távolság [cm]	156				175			
Méret lenyitott állapotban [cm]	120				135			
Ajtólap hátramozdulása [cm]	6							
Szegmensek száma	3							
Lépcsőfokok hossza [cm]	30		34		30		34	
Lépcsőfokok közötti távolság	25							
Lépcsőfokok vastagsága [cm]	2							
Cikkszám	867901	867911	867912	867913	867951	867953	867954	
ÁFA nélküli árak	106 084	107 893	115 151	125 125	125 125	126 031	134 191	
ÁFA-s árak	134 727	137 024	146 242	158 909	158 909	160 059	170 423	
Szállítási határidő [munkanap]	17	17	17	17	22	22	22	

A lépcsők csak a megadott méretekből érhetők el

# TÖBBRÉSZES ÖSSZECSUKHATÓ LÉPCSŐK FA LÉTRASZARRAL

## LTK Energy / LWT / LWT Passive House / LWF 60



**i** Kiegészíthető a nyitóruddal történő működtetést segítő LXM tehermentesítővel (22. old.).

Műszaki adatok			
	LTK Energy	LWT LWT PH	LWF <sub>60</sub>
Terhelhetőség [kg]	160		
Ulépcső érték [W/m <sup>2</sup> K]	0,68	0,51	0,64*
Légtömörégi osztály EN12207	4		
Tűzállóság EI <sub>1</sub> /EI <sub>2</sub> [perc]	-	-	60
Hőszigetelés vastagsága [cm]	6	7,4	7,9
Ajtólap vastagsága [cm]	6,6	8	8,5
Tokmagasság [cm]	18	22	22,5
Lépcsőfokok szélessége [cm]	8		
Helyiség max. belmagassága [cm]	280/305		

\* a gyártó saját mérései alapján

MÉRETEK LTK Energy <b>i</b>								
Mennyezeti nyílásméret [cm]	A x B	60x120	70x120	70x130	70x140	60x130	70x130	70x140
Helyiség belmagassága [cm]	H		280				305	
Helyiség minimális belmagassága [cm]*	H <sub>min.</sub>		235				243	
A létra lenyitáshoz szükséges magasság [cm]	X		210				230	
Tokkülméret [cm]		58x118,4	68x118,4	68x128,4	68x138,4	58x128,4	68x128,4	68x138,4
Tok belső mérete [cm]		54x114	64x114	64x124	64x134	54x124	64x124	64x134
Összecsukott lépcső magassága [cm]	K						35	
Lehajtási távolság [cm]	R		164				178	
Méret lenyitott állapotban [cm]	C		129				139	
Ajtólap hátrazozdulása [cm]	P					3		
Szegmensek száma						3		
Lépcsőfokok hossza [cm]	E						34	
Lépcsőfokok közötti távolság							25	
Lépcsőfokok vastagsága [cm]							2	
Cikkszám		864701	864711	864712	864713	864751	864753	864754
ÁFA nélküli árak		104 802	108 544	112 287	116 966	126 322	131 002	134 745
ÁFA-s árak		133 099	137 851	142 604	148 547	160 429	166 373	171 126
Szállítási határidő [munkanap]		3	3	12	12	22	17	22

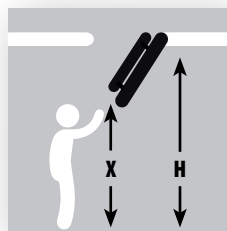
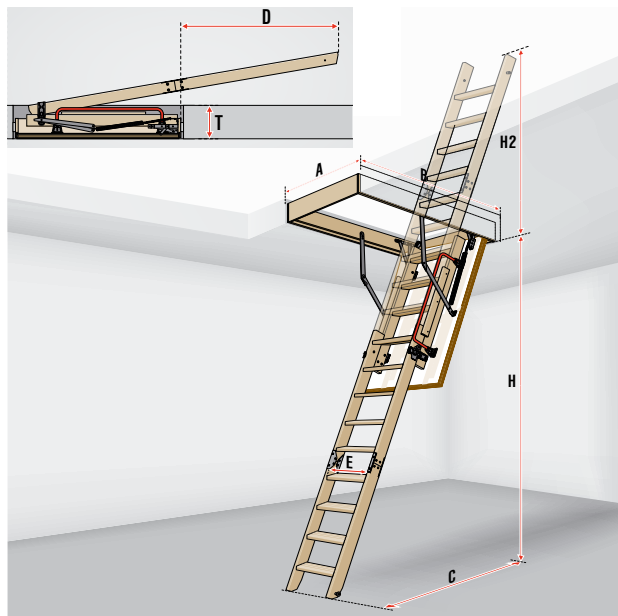
LWT						
60x120	70x120	70x130	70x140	60x130	70x130	70x140
	280				305	
	234				242	
	210				230	
58x118,4	68x118,4	68x128,4	68x138,4	58x128,4	68x128,4	68x138,4
54x114	64x114	64x124	64x134	54x124	64x124	64x134
					36	
	164				178	
	130				137	
			6,5			
			3			
			34			
			25			
			2			
863101	863111	863112	863113	863151	863153	863154
132 013	135 655	139 162	142 940	152 041	155 685	160 268
167 657	172 282	176 736	181 534	193 092	197 720	203 540
12	12	22	12	22	22	17

MÉRETEK LWT Passive House <b>i</b>				
Mennyezeti nyílásméret [cm]	AxB	62x122	72x122	72x142
Helyiség belmagassága [cm]	H		280	
Helyiség minimális belmagassága [cm]*	H <sub>min.</sub>		234	
A létra lenyitáshoz szükséges magasság [cm]	X		210	
Tokkülméret [cm]		58x118,4	68x118,4	68x138,4
Tok belső mérete [cm]		54x114	64x114	64x134
Összecsukott lépcső magassága [cm]	K		36	
Lehajtási távolság [cm]	R		164	
Méret lenyitott állapotban [cm]	C		130	
Ajtólap hátrazozdulása [cm]	P		4,5	
Tokmagasság [cm]			22	
Szegmensek száma			4	
Lépcsőfokok hossza [cm]	E		34	
Lépcsőfokok közötti távolság			25	
Lépcsőfokok vastagsága [cm]			2	
Cikkszám		8665AE	8665AF	8665AH
ÁFA nélküli árak		221 340	224 910	249 007
ÁFA-s árak		281 102	285 636	316 239
Szállítási határidő [munkanap]		17	17	17

MÉRETEK LWF 60												
55x100	60x100	70x100	60x120	70x120	70x130	70x140	86x130	70x130	70x140	86x130		
			280								305	
		253				234				242		
		235				210				230		
53x98	58x98	68x98	58x118	68x118	68x128	68x138	84x128	68x128	68x138	84x128		
49x94	54x94	64x94	54x114	64x114	64x124	64x134	80x124	64x124	64x134	80x124		
		46					38					
					164					178		
				126		129				139		
						5						
						22,5						
	4						3					
30						34						
						25						
						2						
869G20	869G06	869G16	869G01	869G11	869G12	869G13	869G96	869G53	869G54	869G97		
186 687	186 687	191 450	174 486	175 440	176 390	179 338	180 204	178 299	179 253	181 157		
237 092	237 092	243 142	221 597	222 809	224 015	227 759	228 859	226 440	227 651	230 069		
22	22	22	3	3	22	22	22	22	22	22		

A lépcsők csak a megadott méretekből érhetők el

# TÖBBRÉSZES CSÚSZTATHATÓ LÉPCSŐ FA LÉTRASZÁRRAL



Műszaki adatok	
	LDK
Terhelhetőség [kg]	160
$U_{\text{ajtólap}}$ érték [W/m <sup>2</sup> K]	1,1
Hőszigetelés vastagsága [cm]	3
Ajtólap vastagsága [cm]	3,6
Tokmagasság [cm]	14
Lépcsőfokok szélessége [cm]	8
Helyiség max. belmagassága [cm]	205 305

## MÉRETEK LDK

Mennyezeti nyílásméret [cm]	AxB	60x120	70x120	70x130	70x140
LDS csúszoszegmens típusa		LDS			
Helyiség belmagassága [cm]	H	305			
Helyiség minimális belmagassága* [cm]	H <sub>min.</sub>	205			
Tokkülméret [cm]	WxL	58x118,4	68x118,4	68x128,4	68x138,4
Tok belső mérete [cm]	MxN	54x114	64x114	64x124	64x134
Maximális födémvastagság [cm]		35			
Lépcsőfok hossza [cm]	E	34			
Lépcsőfokok közötti távolság [cm]	G	25			
Lépcsőfokok vastagsága [cm]	Z	2			
Cikkszám LDK		861001	861011	861012	861013
Cikkszám LDS		66134	66134	66134	66134
ÁFA nélküli árak		86 781	90 246	98 905	104 967
ÁFA-s árak		110 212	114 612	125 610	133 308
Szállítási határidő [munkanap]		22	22	22	22

\*Egy komplett LDK lépcső az alapszegmest tartalmazó felső részből és a különálló csúsztatható szegmensből (LDS) áll. Az LDK lépcső két részletemet külön csomagolva szállítjuk. Csak a fenti járatos méretekből kapható.

FIGYELEM! A megadott maximális belmagasságnál alacsonyabb helyiségek esetén a létraszár hosszúságát a beépítési útmutató szerint kell méretre vágni!

Helyiség magasságához kapcsolódó adatok [cm]:		205	280	305
Méret lenyitott állapotban [cm]	C	105	130	140
Létraszár túlnyúló mérete feltolt állapotban [cm]	H2	55	125	150
Létraszár túlnyúló mérete csukott állapotban [cm]	D	55	125	150
A létra lenyitásához szükséges magasság [cm]		130	205	230



# LET ELECTRIC

## MÉRETEK

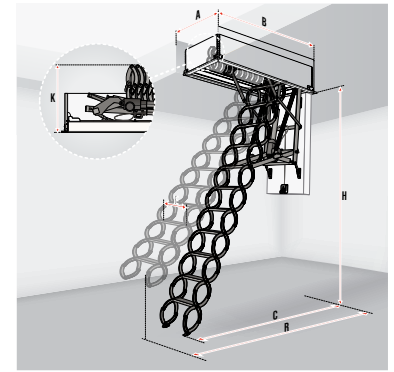
Mennyezeti nyílásméret [cm]	AxB	60x120	60x130	60x140	70x120	70x130	70x140
Helyiség belmagassága [cm]	H	270-290					
Tokkülméret [cm]	WxL	59,2x119,2	59,2x129,2	59,2x139,2	69,2x119,2	69,2x129,2	69,2x139,2
Tokkülméret takarólecekkal [cm]		63,2x123,2	63,2x133,2	63,2x143,2	73,2x123,2	73,2x133,2	73,2x143,2
Tok belső mérete [cm]	MxN	54x114	54x124	54x134	64x114	64x124	64x134
Összecsukott létra magassága [cm]	K	60					
Lehajtási távolság [cm]	R	165					
Lépcsőfokok hossza [cm]	C	158-147					

## MŰSZAKI ADATOK

Lépcsőfokok hossza [cm]	E	30	38
Lépcsőfokok távolsága [cm]	G	24-26	
Lépcsőfokok száma [cm]		12	
Kompatibilis LSS-L szegmensek		LSS-L60	LSS-L70

	Két szegmessel csökkentve (10 szegmens)	Egy szegmessel csökkentve (11 szegmens)	Alapkitétel (12 szegmens)	Egy szegmessel növelve (13 szegmens)	Két szegmessel növelve (14 szegmens)
H	225-245	245-270	270-290	290-315	315-340
R	145	155	165	176	186
C	135-125	148-135	158-147	167-155	175-163

Cikkszám	60x120	60x130	60x140	70x120	70x130	70x140
	290					
ÁFA nélküli árak	992 160	999 024	1 005 264	999 024	1 005 264	1 012 128
ÁFA-s árak	<b>1 260 043</b>	<b>1 268 760</b>	<b>1 276 685</b>	<b>1 268 760</b>	<b>1 276 685</b>	<b>1 285 403</b>
Szállítási határidő [munkanap]	25	25	25	25	25	25



ZWMS Z-Wave	
ÁFA nélküli árak	165 921
ÁFA-s árak	<b>210 719</b>

ZTMS Tuy	
ÁFA nélküli árak	139 857
ÁFA-s árak	<b>177 618</b>

# OLLÓS SZERKEZETŰ LÉPCSŐK

	1 lépcsőfokkal rövidebb létra	A létra standard hosszúsága	1 lépcsőfokkal hosszabb létra	2 lépcsőfokkal hosszabb létra		1 lépcsőfokkal rövidebb létra	A létra standard hosszúsága	1 lépcsőfokkal hosszabb létra
H	230-250	250-280	280-300	300-330	H	240-270	270-300	300-320
R	140	150	160	170	R	165	170-180	185-210
C	135-127	146-134	153-145	163-150	C	100-140	165-130	120-140

Toldó típusa (1 lépcsőfok)	LSS-24	LSS-31
Lépcsőfokok szélessége LST [cm]	50	60-70
Cikkszám	<b>860207</b>	<b>860205</b>
ÁFA nélküli árak	22 204	
ÁFA-s árak	<b>28 199</b>	
Szállítási határidő [munkanap]	12	

Toldó típusa (1 lépcsőfok)	LSS-30	LSS-32	LSS-40
Lépcsőfokok szélessége LSF [cm]	50	60	70
Cikkszám	<b>860201</b>	<b>860202</b>	<b>860203</b>
ÁFA nélküli árak	22 204		
ÁFA-s árak	<b>28 199</b>		
Szállítási határidő [munkanap]	12		

Műszaki adatok	LST	LSF 60
Terhelhetőség [kg]	200	
U <sub>ajtólap</sub> érték [W/m²K]	1,1	1,8*
Tűzállóság EI <sub>1</sub> /EI <sub>2</sub> [min]	-	60
Hőszigetelés vastagsága [cm]	3	3
Ajtólap vastagsága [cm]	3,6	5,6
Tokmagasság [cm]	18	
Lépcsőfokok szélessége [cm]	8	
Helyiség max. belmagassága [cm]	300/330	320

## MÉRETEK LSF 60

		A létra standard hosszúsága						
Mennyezeti nyílásméret [cm]	AxB	50x70	60x90	60x120	70x80	70x90	70x110	70x120
Helyiség belmagassága [cm]	H	270-300						
Tokkülméret [cm]		48x68,5	58x88,5	58x118,5	68x78,5	68x88,5	68x108,5	68x118,5
Tokkülméret a takarólecekkal [cm]		54,8x75	64,8x95	64,8x125	74,8x85	74,8x95	74,8x115	74,8x125
Tok belső mérete [cm]		44,8x64,8	54,8x84,8	54,8x114,8	64,8x74,8	64,8x84,8	64,8x104,8	64,8x114,8
Összecsukott lépcső magassága [cm]	K	46						
Lehajtási távolság [cm]	R	170-180						
Méret lenyitott állapotban [cm]	C	165-130						
Tokmagasság [cm]		14						
Lépcsőfokok hossza [cm]	E	30	32	40				
Lépcsőfokok közötti távolság		25-30						
Lépcsőfokok közötti távolság		10						
LSS toldók kompatibilitása		LSS-30	LSS-32	LSS-40				
Cikkszám		<b>860101</b>	<b>860123</b>	<b>860126</b>	<b>860132</b>	<b>860133</b>	<b>860135</b>	<b>860136</b>
ÁFA nélküli árak		271 728	271 728	271 728	271 728	271 728	271 728	271 728
ÁFA-s árak		<b>345 095</b>	<b>345 095</b>	<b>345 095</b>	<b>345 095</b>	<b>345 095</b>	<b>345 095</b>	<b>345 095</b>
Szállítási határidő [munkanap]		17	22	22	22	17	17	22

## MÉRETEK LST

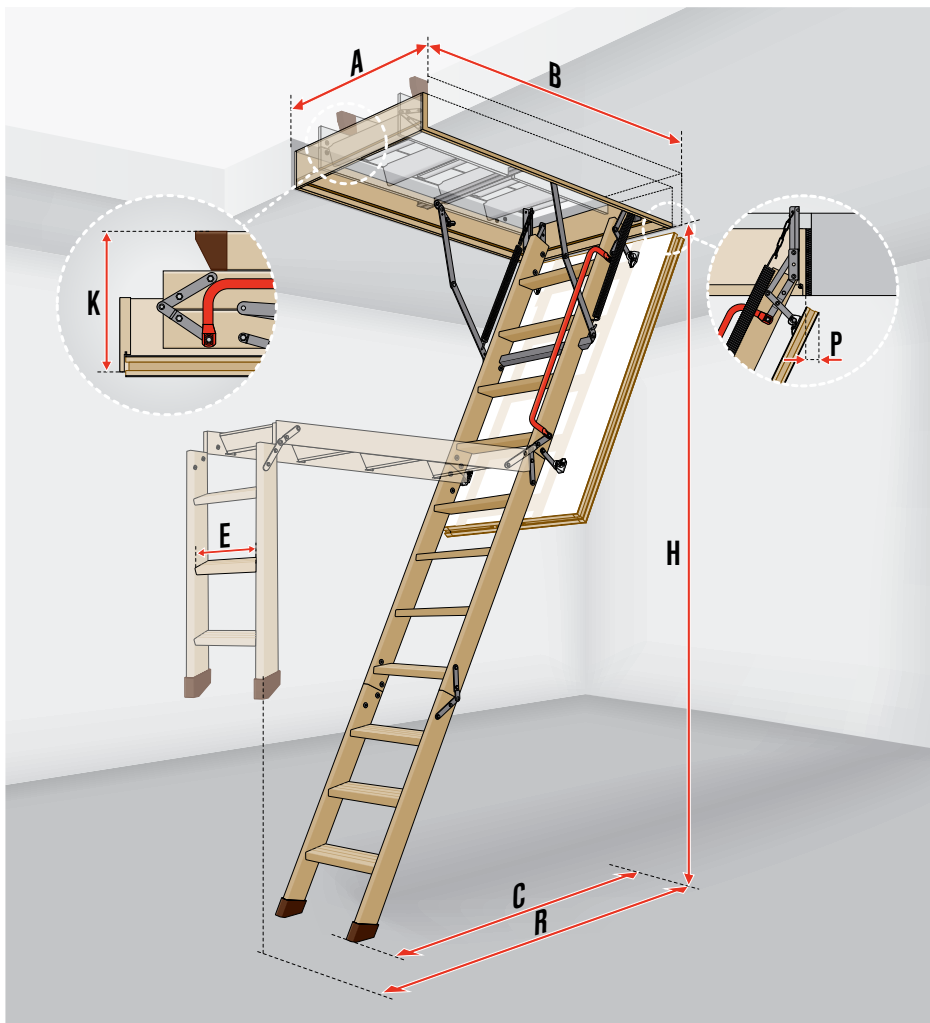
		A létra standard hosszúsága				
Mennyezeti nyílásméret [cm]	AxB	50x80	60x90	60x120	70x80	70x120
Helyiség belmagassága [cm]	H	250-280				
Tokkülméret [cm]		49x79,4	59x89,4	59x119,4	69x79,4	69x119,4
Tokkülméret a takarólecekkal [cm]		54x84,4	64x94,4	64x124,4	74x84,4	74x124,4
Tok belső mérete [cm]		44x74	54x84	54x114	64x74	64x114
Összecsukott lépcső magassága [cm]	K	38,2				
Lehajtási távolság [cm]	R	150				
Méret lenyitott állapotban [cm]	C	146-134				
Tokmagasság [cm]		18				
Lépcsőfokok hossza [cm]	E	24	30	30		
Lépcsőfokok közötti távolság		24-26				
Szegmensek száma		11				
LSS toldók kompatibilitása		LSS-24	LSS-31			
Cikkszám		<b>860402</b>	<b>860423</b>	<b>860426</b>	<b>860432</b>	<b>860436</b>
ÁFA nélküli árak		138 194	143 580	148 964	143 580	155 245
ÁFA-s árak		<b>175 506</b>	<b>182 347</b>	<b>189 184</b>	<b>182 347</b>	<b>197 161</b>
Szállítási határidő [munkanap]		22	22	22	22	22

A lépcsők csak a megadott méreteken érhetők el

\* a gyártó saját mérései alapján



# LWK TÍPUS EGYEDILEG RENDELHETŐ MÉRETEI



lény esetén lehetőség van a megadott méretektől eltérő, egyedi méretű padlásfeljáró lépcső legyártására LWK Komfort típusból.

Egyedi méretű padlásfeljáró rendelésekor meg kell adni a födémnyílás szélességét és hosszát („A” és „B” méret) illetve a helyiség belmagasságát („H” méret). A megadott nyíláshoz gyártott lépcső tényleges mérete a szerelési hézag méretével csökken, ami „A” méretnél 2 cm, „B” méretnél 1,6 cm. Azaz egy 54x94 cm méretű nyíláshoz 52x92,4 cm tokkülméretű lépcső kerül legyártásra.

Egyedi méretű lépcső rendelésénél minden esetben figyelembe kell venni a lehajtási („R” méret) és érkezési távolságot („C” méret).

Az egyedi méretű LWK Komfort lépcsők 14 cm magas tokkal, fehér ajtólapal, műanyag papuccsal (kivéve 4 részes kivitelek) és fém kapaszkodóval kerülnek legyártásra (kivéve az 52 cm szélességhez rendelt változatok).

Vastagabb födémek esetében, a nyílás esztétikusabb kialakítása érdekében, lehetőség van LXN toktoldó rendelésére.

## JELLEMZŐ MÉRETEK

Mennyezeti nyílás szélessége [cm]	Mennyezeti nyílás hossza [cm]	Helyiség belmagassága [cm]	Lehajtási távolság [cm]	Méret lenyitott állapotban [cm]	Ajtólap nyitás utáni hátramoszulása [cm]	Lépcső szegmensek száma
A	B	H	R	C	P	
54 – 86	94 – 140	200 – 280	115-155	85-120	4	3 vagy 4
	120 – 129	280 – 305	140	110-119	4	4
	130 – 140	280 – 305	155-175	120-135	4	3
	140	305 – 335	175-184	135-146	4	3

## LÉPCSŐFOKOK HOSSZA (E): 3 részes lépcsők esetén

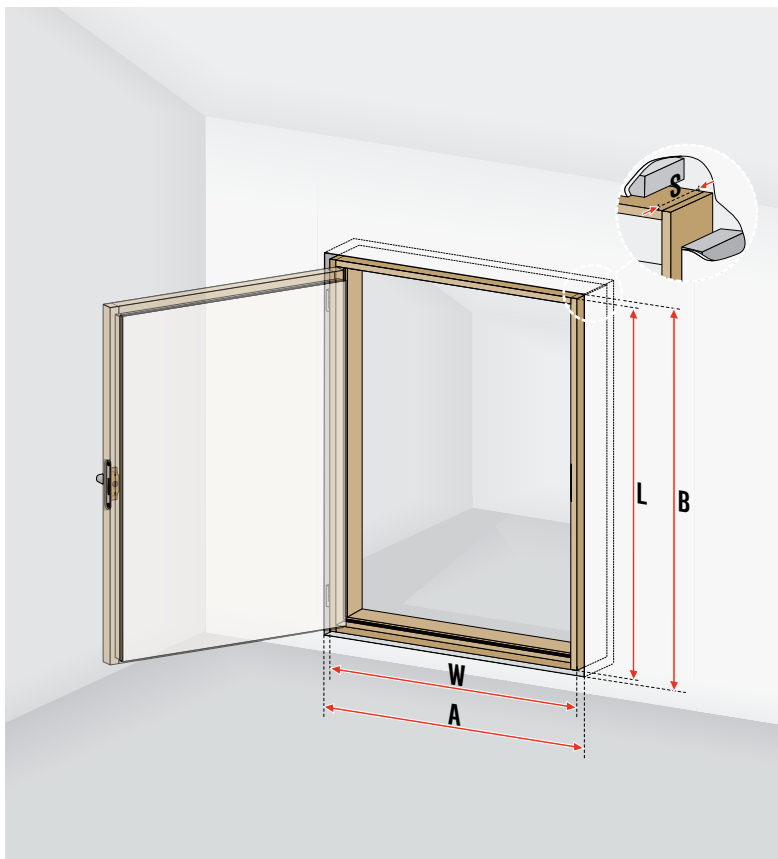
A mennyezeti nyílás szélessége [cm]	$54 \leq A < 58$	$58 \leq A$
Lépcsőfokok hossza E [cm]	30	34

## 4 részes lépcsők esetén

A mennyezeti nyílás szélessége [cm]	$54 \leq A < 56$	$56 \leq A < 60$	$60 \leq A$
Lépcsőfokok hossza E [cm]	28	30	34

Árképzés: nettó 570 Ft/cm az egyedi LWK Komfort lépcső kerületéből számítva.  
Szállítási határidő: 17 munkanap

# TÉRDFAL AJTÓ RENDSZER



Műszaki adatok			
	DWK	DWT	DWF
U <sub>ajtólap</sub> érték [W/m <sup>2</sup> K]	1,1*	0,6	0,64
Légtömörégi osztály EN12207	-	4	4
Tűzállóság	-	-	E1, EI, 45
Hőszigetelés vastagsága [cm]	3	6	6
Ajtólap vastagsága [cm]	3,6	6,6	6,6

\*az ajtólap közepére vonatkozva

## DWK TÉRDFAL AJTÓ MÉRETEI

Nyílásméret [cm]	AxB	55x80	60x60	60x80	60x100	60x110	70x90	70x100	70x110
Tok külső mérete [cm]	WxL	53,4x78,4	58,4x58,4	58,4x78,4	58,4x98,4	58,4x108,4	68,4x88,4	68,4x98,4	68,4x108,4
Tok belső mérete [cm]	MxN	48x73	53x53	53x73	53x93	53x103	63x83	63x93	63x103
Tok szélessége [cm]	S	8,5							
Tok vastagsága [cm]	Z	2,7							
Cikkszám		869900	869919	869922	869924	869925	869933	869934	869935
ÁFA nélküli árak		37 852	37 852	38 822	39 792	40 763	39 792	40 763	41 733
ÁFA-s árak		48 072	48 072	49 304	50 523	51 769	50 536	51 769	53 001
Szállítási határidő [munkanap]		12	12	12	12	12	12	12	12

## DWT TÉRDFAL AJTÓ MÉRETEI

	55x80	60x80	60x100	60x110	70x90	70x100	70x110
Tok külső mérete [cm]	53,4x78,4	58,4x78,4	58,4x98,4	58,4x108,4	68,4x88,4	68,4x98,4	68,4x108,4
Tok belső mérete [cm]	48x73	53x73	53x93	53x103	63x83	63x93	63x103
Tok szélessége [cm]	9						
Tok vastagsága [cm]	2,7						
Cikkszám	869600	869622	869624	869625	869633	869634	869635
ÁFA nélküli árak	54 351	55 321	56 292	57 261	56 292	57 261	58 233
ÁFA-s árak	69 026	70 258	71 491	72 721	71 491	72 721	73 956
Szállítási határidő [munkanap]	12	22	17	12	22	22	17

## DWF TÉRDFAL AJTÓ MÉRETEI

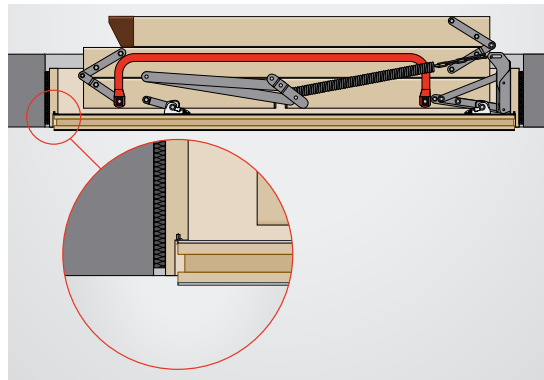
Nyílásméret [cm]	AxB	55x80	60x80	60x100	60x110	70x90	70x100	70x110
Tok külső mérete [cm]	WxL	53,4x78,4	58,4x78,4	58,4x98,4	58,4x108,4	68,4x88,4	68,4x98,4	68,4x108,4
Tok belső mérete [cm]	MxN	48x73	53x73	53x93	53x103	63x83	63x93	63x103
Tok szélessége [cm]	S	9						
Tok vastagsága [cm]	Z	2,7						
Cikkszám		869800	869822	869824	869825	869833	869834	869835
ÁFA nélküli árak		84 437	85 407	87 348	88 320	87 348	88 320	90 261
ÁFA-s árak		107 235	108 467	110 932	112 166	110 932	112 166	114 631
Szállítási határidő [munkanap]		12	12	22	22	22	22	22

Csak a megadott méreteken elérhető.

# PADLÁSLÉPCSŐK BEÉPÍTÉSE

A földembe (helyesen) beépített padlásfeljárók ajtólapja a mennyezethez képest lejjebb kell, hogy elhelyezkedjen annak érdekében, hogy az egy síkba kerüljön az LXL PVC vagy LXL-P, -W takaróléccel. (Ezek kiegészítőként érhetők el, a gyárilag fém takaróléccel szerelt padlásfeljárókra és az LST padlásfeljárókra nem vonatkozik.)

Amennyiben az ajtólap a mennyezet síkjába kerül beépítésre, az LXL Invisible takaróléc alkalmazható (további információk a 18. oldalon).



## LXL-P ÉS LXL-W TAKARÓLÉCEK

A takarólécek a mennyezet és a lépcsőtök közötti rés egyszerű és gyors elfedésére szolgálnak. Natúr fenyő (LXL-P), vagy fehérre festett\* fenyő (LXL-W) kivitelben kaphatók, egyszerűen felszerelhető, esztétikus megjelenést biztosít.

Takaróléc LXL-P/-W	Kompatibilis padláslépcsők											
	LWS Smart	LWK Komfort	LWL Extra	LTK Energy	LWT	LWT PH	LWF 60	LDK	LMS	LMK	LMP	LMF 60
Standard méretek [cm]	70 x 140, 86 x 144											
Egyedi méretek	méretválogatás szükséges											
Takaróléc vastagsága a beépítés után [cm]	1											
Takaróléc szélessége [cm]	3,5											
Max. takarási szélessége a felszerelést követően [cm]	2,5											



	LXL-P		LXL-W	
	70x140	86x144	70x140	86x144
<b>Cikkszám</b>	<b>62087</b>	<b>80AZ52</b>	<b>62088</b>	<b>80AZ54</b>
ÁFA nélküli árak	15 297	23 136	15 297	23 136
ÁFA-s árak	<b>19 427</b>	<b>29 383</b>	<b>19 427</b>	<b>29 383</b>
Szállítási határidő [munkanap]	9	17	9	17



\*a takarólécek színe árnyalatilag eltérhet a sarokelemek, illetve az ajtó színétől

## LXL-PVC TAKARÓLÉCEK

A takarólécek a mennyezet és a lépcsőtök közötti rés egyszerű és gyors elfedésére szolgálnak. Az LXL-PVC takarólécek a lépcsőtökre kerülnek felszerelésre, és nincs szükség szög használatára. Fehér színben kapható, egyszerűen felszerelhető, esztétikus megjelenést biztosít.

Takaróléc LXL-PVC	Kompatibilis padláslépcsők											
	LWS Smart	LWK Komfort	LWL Extra	LTK Energy	LWT	LWT PH	LWF 60	LDK	LMS	LMK	LMP	LMF 60
Standard méretek [cm]	60 x 120, 70 x 120, 86 x 140, 86 x 144											
Egyedi méretek	méretválogatás szükséges											
Takaróléc vastagsága a beépítés után [cm]	1											
Takaróléc szélessége [cm]	3,3											
Max. takarási szélessége a felszerelést követően [cm]	2,4											



	LXL-PVC		
	60x120	86x140	86x144
<b>Cikkszám</b>	<b>62082</b>	<b>62084</b>	<b>80AZ56</b>
ÁFA nélküli árak	12 260	12 260	21 416
ÁFA-s árak	<b>15 570</b>	<b>15 570</b>	<b>27 198</b>
Szállítási határidő [munkanap]	9	3	17



\*a takarólécek színe árnyalatilag eltérhet a sarokelemek, illetve az ajtó színétől

# LÁTHATATLAN LXL-INVISIBLE TAKARÓLÉCEK

Az LXL-I takarólécek diszkrét megjelenést biztosítanak, a padláslépcsőt tökéletesen beleillesztik a mennyezetbe. Egyszerűen felszerelhető, esztétikus megjelenést biztosít.

**Az LXL-I takaróléceket a mennyezet gipszkartonozása előtt kell felszerelni.**

**ÚJDONSÁG!**

LXL-I takaróléc	Kompatibilis padláslépcsők		
		LWS Smart, LWK Komfort, LWL Extra, LTK Energy, LWT	
Standard méretek [cm]	60x120cm, 70x120cm, 86x140cm		
Egyedi méretek	Eltérő egyedi méretek esetén a takaróléceket az összeszerelési utasítások szerint kell méretre vágni		
A gipszkartonlap vastagsága, amelyhez a sín illeszkedik (mm)	12,5		
	LXL-I		
	60x120	70x120	86x140
Cikkszám	80AZ68	80AZ69	80AZ70
ÁFA nélküli árak	31 290		
ÁFA-s árak	39 738		
Szállítási határidő [munkanap]	22		



## LXB-U VÉDŐKORLÁT

A védőkoriát biztosítja a lépcsőnyílás környezetének biztonságos használatát a tetőtérben és megkönnyíti a lépcsőn való közlekedést. Az LXB-U védőkoriát fenyőfából készül, közvetlenül a padlóra kerül rögzítésre acél szerelvényekkel. Minden FAKRO padláslépcsőhöz alkalmazható.



UNIVERZÁLIS  
MÉRET  
nincs szükség  
méretre  
vágásra

LXB-U VÉDŐKORLÁT	Kompatibilis padláslépcsők
Standard méretek [cm]	86 x 140
Egyedi méretek	86x140cm-es, vagy annál kisebb lépcsők esetén is használható
A korlát magassága [cm]	110

Cikkszám	80AZ04
ÁFA nélküli árak	34 418
ÁFA-s árak	43 711
Szállítási határidő [munkanap]	17

## LXB-P VÉDŐKORLÁT

A megerősített, fenyőfából készült védőkoriát biztosítja a lépcsőnyílás környezetének biztonságos használatát a tetőtérben és megkönnyíti a lépcsőn való közlekedést. A korlát szerkezete és a speciális acél rögzítési rendszer növeli a merevségét, ezzel is javítva a használat kényelmét. Minden FAKRO padláslépcsőhöz használható.



**ÚJDONSÁG!**

UNIVERZÁLIS  
MÉRET  
nincs szükség  
méretre  
vágásra

LXB-P VÉDŐKORLÁT	Kompatibilis padláslépcsők
Standard méretek [cm]	92 x 140
Egyedi méretek	86x140cm-es, vagy annál kisebb lépcsők esetén is használható
A korlát magassága [cm]	110

Cikkszám	66133
ÁFA nélküli árak	77 438
ÁFA-s árak	98 346
Szállítási határidő [munkanap]	17

## LXH-A FELSŐ KAPASZKODÓ

Az LXH-A felső kapaszkodó biztosítja a lépcsőnyílás környezetének biztonságos használatát a tetőtérben és megkönnyíti a lépcsőn való közlekedést. A kapaszkodót a nyílás hosszanti oldala mellé kell beépíteni.

<b>Cikkszám</b>	<b>869287</b>
ÁFA nélküli árak	18 670
ÁFA-s árak	<b>23 711</b>
Szállítási határidő [munkanap]	22



## LXK-D SZERELŐKÉSZLET

Az LXK-D szerelőkészlet megkönnyíti az LML lépcsők DRL tetőkijáratral történő beépítését. 38 és 50 cm közötti födémvastagság estén használható.

<b>Cikkszám</b>	<b>80AZ41</b>
ÁFA nélküli árak	19 608
ÁFA-s árak	<b>24 902</b>
Szállítási határidő [munkanap]	22



## LXK BEÉPÍTÉSI SAROKVASAK

Leegyszerűsítik a padlásfeljáró beépítését a födémbe, merevítik a szerkezetet, biztosítják az átlók egyenlő hosszúságát és leegyszerűsítik a lépcső gyors és pontos szintezését. Egy csomag 4 db sarokvasat tartalmaz.



LXK BEÉPÍTÉSI SAROKVASAK	Kompatibilis padláslépcsők											
	LWS Smart	LWK Komfort	LWL Extra	LTK Energy	LWT	LWT PH	LWF 60	LDK	LMS	LMK	LMP	LMF 60
Maximális födémvastagság [cm]	max. 35			max. 39	max. 43			max. 35			max. 39	max. 43

<b>Cikkszám</b>	<b>62085</b>
ÁFA nélküli árak	13 078
ÁFA-s árak	<b>16 609</b>
Szállítási határidő [munkanap]	3

## LXZ KILINCS

Lehetővé teszi az LXW kiegészítő ajtó becsukását a padlástér felől, pl. a padláson végzett munkák idejére.

<b>Cikkszám</b>	<b>80AZ01</b>
ÁFA nélküli árak	11 612
ÁFA-s árak	<b>14 747</b>
Szállítási határidő [munkanap]	9



# LXN TOKTOLDÓ

A erdeifenyő faanyagból készülő toktoldóval esztétikusan burkolható a lépcső tokszerkezete fölött szabadon maradt földmérés. Az LXN toktoldó standard magassága 10 cm, rendelésekor meg kell adni a lépcső típusát és méretét.



LXN TOKTOLDÓ	Kompatibilis padláslépcsők															
	LWS Smart	LWK Komfort	LWZ Plus	LWL Extra	LTK Energy	LWT	LWTPH	LWF 60	LDK	LMS	LMK	LML	LMP	LMF 60	LMF 120	LST
A toktoldó magassága [cm]	10															
A toktoldó maximális magassága egyedi méret esetén [cm]	20								16		20					

LXN RF TOKTOLDÓ (LMF 120-hoz)	
Nyílásméret [cm]	60x120
Cikkszám	869286
ÁFA nélküli árak	38 839
ÁFA-s árak	<b>49 326</b>
Szállítási határidő [munkanap]	22

LXN R TOKTOLDÓ (LSZ és LML lépcsőkhöz)									
Nyílásméret [cm]	51x80	60x120	60x130	70x120	70x130	70x140	86x130	92x130	
Cikkszám	869L00	869L01	869L02	869L11	869L12	869L13	869L96	862399	
ÁFA nélküli árak	35 511	38 839	43 279	38 839	41 060	45 499	52 157	52 157	
ÁFA-s árak	<b>45 099</b>	<b>49 326</b>	<b>54 964</b>	<b>49 326</b>	<b>52 146</b>	<b>57 784</b>	<b>66 239</b>	<b>66 239</b>	
Szállítási határidő [munkanap]	22	22	22	22	22	22	22	22	22

LXN TOKTOLDÓ (LMP lépcsőkhöz)			
Nyílásméret [cm]	60x144	70x144	86x144
Cikkszám	862334	862335	862336
ÁFA nélküli árak	46 429	50 960	50 960
ÁFA-s árak	<b>58 965</b>	<b>64 719</b>	<b>64 719</b>
Szállítási határidő [munkanap]	22	22	22

LXN TOKTOLDÓ (az összes többi lépcsőhöz)																	
Nyílásméret [cm]	50x80	55x111	60x90	60x94	60x100	60x111	60x120	60x130	60x140	70x80	70x94	70x100	70x111	70x120	70x130	70x140	86x130
Cikkszám	862300	862321	862322	862307	862306	862304	862301	862302	862303	862332	862317	862316	862314	862311	862312	862313	862396
ÁFA nélküli árak	33 307	36 639	36 639	34 418	34 418	34 418	36 639	41 079	45 519	36 639	36 639	37 747	37 747	38 858	43 300	49 961	49 961
ÁFA-s árak	<b>42 300</b>	<b>46 532</b>	<b>46 532</b>	<b>43 711</b>	<b>43 711</b>	<b>43 711</b>	<b>46 532</b>	<b>52 170</b>	<b>57 809</b>	<b>46 532</b>	<b>46 532</b>	<b>47 939</b>	<b>47 939</b>	<b>49 350</b>	<b>54 991</b>	<b>63 450</b>	<b>63 450</b>
Szállítási határidő [munkanap]	22	22	22	22	22	22	22	22	22	22	22	22	22	22	22	22	22

Kérjük, a megrendelésnél adja meg a kapcsolódó padlásfeljáró lépcső típusát és méretét.

# LXD HŐSZIGETELŐ CSOMAG

A beépített lépcső toka és a földem közötti hézag kitöltésére és hőszigetelésére szolgál. Alkalmazásával a beépített szerkezet hőszigetelése jelentősen javul. A csomag párazáró és páraáteresztő fóliagallérból valamint birkagyapjú hőszigetelésből áll.



LXD hőszigetelő csomag	Kompatibilis padláslépcsők								
	LWS Smart	LWK Komfort	LWL Extra	LTK Energy	LWT	LDK	LMS	LMK	LMP
Standard méretek [cm]	60/70x120 és 86x140/144								
Egyedi méretek	A 86x144cm-es méretnél kisebb tokméret esetében a szükséges méretre vágandó.								
Az LXD csomag méretei [cm]	60x120	70x120	86x140	86x144					
Cikkszám	80AZ13	80AZ14	80AZ15	80AZ61					
ÁFA nélküli árak	16 948	16 948	22 245	26 694					
ÁFA-s árak	<b>21 524</b>	<b>21 524</b>	<b>28 251</b>	<b>33 901</b>					
Szállítási határidő [munkanap]	12	12	12	12					

# LXW KIEGÉSZÍTŐ AJTÓ

Megvédi a zárt állapotban lévő padlásfeljáró létraszárát és ajtólapját a padlástérben keletkező portól és egyéb szennyeződésekől, lenyitáskor megakadályozza az esetleges szennyeződések bejutását, valamint javít a beépített szerkezet hőszigetelésén is. A LXW ajtó tokmagassága 20 cm. Szükség esetén a padlástér felőli zárása LXZ kilinccsel lehetséges (a kilincs külön kapható).



LXW KIEGÉSZÍTŐ AJTÓ	Kompatibilis padláslépcsők																					
	LWS Smart	LWK Komfort	LWZ Plus	LWL Extra	LTK Energy	LWT	LWTPH	LWF60	LMS	LMK	LML	LMP	LMF60	LMF120	LST	LSZ						
Maximális födémmagasság [cm]	31 (standard toktoldó esetén 41) 4 szegmens esetén toktoldó szükséges		31 (standard toktoldó esetén 41)		35 (standard toktoldó esetén 45) 4 szegmens esetén toktoldó szükséges		39 (standard toktoldó esetén 49) 4 szegmens esetén toktoldó szükséges		39 (standard toktoldó esetén 49) 4 szegmens esetén toktoldó szükséges		31 (standard toktoldó esetén 41)		48 (standard toktoldó esetén 58)		35 (standard toktoldó esetén 45)		39 (standard toktoldó esetén 49)		33 (standard toktoldó esetén 43)		41 toktoldó szükséges	
Tokmagasság [cm]	20																					

LXW RF KIEGÉSZÍTŐ AJTÓ (LMF 120-hoz)	
Nyílásméret [cm]	60x120
Cikkszám	869285
ÁFA nélküli árak	81 314
ÁFA-s árak	<b>103 269</b>
Szállítási határidő [munkanap]	22

LXW R KIEGÉSZÍTŐ AJTÓ (LSZ és LML lépcsőkhöz)									
Nyílásméret [cm]	50x80	60x120	60x130	70x120	70x130	70x140	86x130	92x130	
Cikkszám	869K00	869K01	869K02	869K11	869K12	869K13	869K96		
ÁFA nélküli árak	78 022	82 074	86 127	83 087	84 101	86 127	87 140	88 970	
ÁFA-s árak	<b>99 088</b>	<b>104 234</b>	<b>109 381</b>	<b>105 520</b>	<b>106 808</b>	<b>109 381</b>	<b>110 668</b>	<b>112 992</b>	
Szállítási határidő [munkanap]	22	22	22	22	22	22	22	22	22

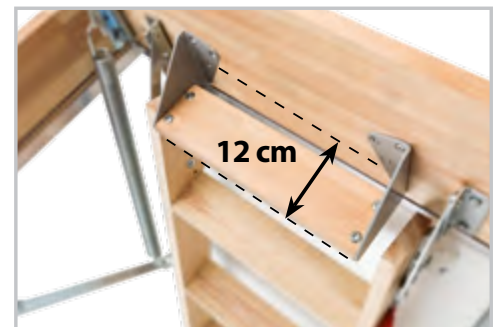
LXW KIEGÉSZÍTŐ AJTÓ (LMP lépcsőkhöz)			
Nyílásméret [cm]	60x144	70x144	86x144
Cikkszám	862234	862235	862236
ÁFA nélküli árak	79 483	88 061	89 011
ÁFA-s árak	<b>100 943</b>	<b>111 837</b>	<b>113 044</b>
Szállítási határidő [munkanap]	22	22	22

LXW KIEGÉSZÍTŐ AJTÓ (az összes többi lépcsőhöz)																	
Nyílásméret [cm]	50x80	55x111	60x90	60x94	60x100	60x111	60x120	60x130	60x140	70x80	70x94	70x100	70x111	70x120	70x130	70x140	86x130
Cikkszám	862200	862221	862222	862207	862206	862204	862201	862202	862203	862232	862217	862216	862214	862211	862212	862213	862296
ÁFA nélküli árak	74 889	79 950	78 936	75 901	75 901	74 889	77 925	81 973	82 985	78 936	78 936	79 950	79 950	79 950	81 973	82 985	82 985
ÁFA-s árak	<b>95109</b>	<b>101537</b>	<b>100249</b>	<b>96394</b>	<b>96394</b>	<b>95109</b>	<b>98965</b>	<b>104106</b>	<b>105391</b>	<b>100249</b>	<b>100249</b>	<b>101537</b>	<b>101537</b>	<b>101537</b>	<b>104106</b>	<b>105391</b>	<b>105391</b>
Szállítási határidő [munkanap]	22	22	22	22	22	22	22	22	22	22	22	22	22	22	22	22	22

Kérjük, a megrendelésnél adja meg a kapcsolódó padlásfeljáró lépcső típusát és méretét.

# LXT KIEGÉSZÍTŐ LÉPCSŐFOK

Megkönnyíti és biztonságosabbá teszi a padlástérbe való feljutást. Kimondottan vastag födémbe beépített padlásfeljárók esetében ajánlott. Felszerelése a tok vagy toktoldó oldalára történik a létraszár legfelső lépcsőfoka és a padlástér szintje közötti szakaszon.



LXT KIEGÉSZÍTŐ LÉPCSŐFOK	Kompatibilis padláslépcsők						
	LWS/LWK Komfort (55x111cm)	LWL Extra (60x...cm)	LWS/LWK Komfort (kivéve 55x111cm)	LWL Extra (kivéve 60x...cm)	LWZ Plus	LMS	LMK
	LXT280			LXT300			
Lépcsőfok szélessége „E” [cm]	30			34			
Cikkszám	<b>62058</b>			<b>62059</b>			
ÁFA nélküli árak	19 221						
ÁFA-s árak	<b>24 411</b>						
Szállítási határidő [munkanap]	12						

## LXS PAPUCS

A létra alsó szegmensére kerül felhelyezésre lezáró elemként, esztétikus külsőt kölcsönözve a létrának. Kialakításának köszönhetően növeli a lépcső stabilitását, használata megvédi a padlót a karcolódástól. Fa létraszárú összehajtható lépcsőkhöz használható (kivéve a 4 részes és LDK lépcsőket). Az ár egy pár papucsra vonatkozik.

<b>Cikkszám</b>	<b>62027</b>
ÁFA nélküli árak	4 178
ÁFA-s árak	<b>5 306</b>
Szállítási határidő [munkanap]	3



## LXS-W és LXS-M PAPUCSOK

Ezek az állítható papucsok növelik a létra stabilitását, esztétikus megjelenést biztosítanak, szélesebb tartományban állítható velük a létraszár hossza (akár 5-6cm-rel), ha az ügyfél túl rövidre vágta a létraszárát, akkor ezekkel az is korrigálható. A gumírozott talp védi a padlóburkolatot. A papucsok kompatibilisek minden 3 szegmenses fa és fém lépcsővel, kivéve a LMF, LML Lux ill. az ollós rendszerű feljárókat. Az LXS-M (fém létraszáras padlásfeljárókhoz) és LXS-W (fa létraszáras padlásfeljárókhoz). Az ár egy pár papucsra vonatkozik.

	LXS-W	LXS-M
<b>Cikkszám</b>	<b>66135</b>	<b>66136</b>
ÁFA nélküli árak	10 444	
ÁFA-s árak	<b>13 264</b>	
Szállítási határidő [munkanap]	3	



## LXM TEHERMENTESÍTŐ

A tehermentesítő mechanizmus segíti a létraszár lenyitását és összecsukását, hozzájárulva a kényelmes és biztonságos használathoz és a nyitórúddal történő működtetést. Az LXM-3 háromrészes, az LXM-4 négyrészes fa padláslépcsőkhöz használható, legalább 260 cm-es belmagasság esetén. Az LXM-M szekcionált fém padláslépcsőkhöz készült. A kiegészítő a létraszár jobb vagy bal oldalára szerelhető fel, LXH kapaszkodó esetén azzal áttellenes oldalra.

LXM TEHERMENTESÍTŐ	Kompatibilis padláslépcsők		
	LWS Smart, LWK Komfort, LWZ Plus, LTK Energy, LWT, LWT Passive House, LWF60	LWK Komfort, LTK Energy, LWT, LWF60	LMS, LMK, LMF60 280cm belmagasságig
	3 szegmensű	4 szegmensű	
	LXM 3	LXM 4	LXM-M
minimális belmagasság	260 cm	260 cm	A termékek méretablázata alapján
<b>Cikkszám</b>	<b>869373</b>	<b>869374</b>	<b>869297</b>
ÁFA nélküli árak	22 204		
ÁFA-s árak	<b>28 199</b>		
Szállítási határidő [munkanap]	17		





# LXH KAPASZKODÓ

Az LXH kapaszkodó megkönnyíti a lépcsőn való közlekedést, kényelmes és biztonságos használatot biztosít. A kapaszkodót a létraszárra kell csavarozni.



LXH kapaszkodó	Kompatibilis padlástlépcsők		
	LWS Smart, LWK Komfort, LWZ Plus, LTK Energy, LWT, LWT PH, LWF 60, LMS, LMK, LMF 60		LDK
Korlát, a létraszárra csavarozva*	LXH50/13	LXH75/13	LXH75/16
Cikkszám	80AZ24	80AZ18	62065
ÁFA nélküli árak	12 102		
ÁFA-s árak	15 370		
Szállítási határidő [munkanap]	17		

\*LXH 50/13 100 cm-ig terjedő nyíláshosszal rendelkező padlástlépcsőkhöz, LXH75/13 100 cm feletti nyíláshosszal rendelkező padlástlépcsőkhöz  
LMF60 típus esetén csak 280 cm és 305 cm magas típusoknál használható

## PADLÁSLÉPCSŐ KIEGÉSZÍTŐK KOMPATIBILITÁSA

	LWS Smart	LWK Komfort	LWZ Plus	LWL Lux	LTK Energy	LWT	LWT PH	LWF 60	LDK	LMS Smart	LMK Komfort	LML Lux	LMP	LMF 60	LMF 120	LST	LSF
LXB-U/LXB-P védőkorlát	✓/—	✓	✓	✓	✓	✓	✓	✓	✓	✓	✓	✓	✓	✓	✓	✓	✓
LXH-A felső kapaszkodó	✓	✓	✓	✓	✓	✓	✓	✓	✓	✓	✓	✓	✓	✓	✓	✓	✓
LXH fém kapaszkodó	✓	S+	S+	S	S+	S+	S+	S+	S+	✓	✓	—	—	S+**	—	—	—
LXK beépítési sarokvasak	✓	✓	S	✓	✓	✓	✓	✓	✓	✓	✓	S	✓	✓	S	S	S
LXL-P/LXL-W/LXL PVC takaróléc	✓	✓	—	✓	✓	✓	✓	✓	✓	✓	✓	—	✓	✓	—	—	—
LXL-I takaróléc	✓	✓	—	✓	✓	✓	—	—	—	—	—	—	—	—	—	—	—
LXS papucs (csak 3 részes típushoz)	✓	S	S	S	S	S	S	S	S	—	—	—	—	—	—	—	—
LXS-W papucs (csak 3 részes típushoz)	✓	✓	✓	✓	✓	✓	✓	✓	✓	—	—	—	—	—	—	—	—
LXS-M papucs (csak 3 részes típushoz)	—	—	—	—	—	—	—	—	—	✓	✓	—	✓	—	—	—	—
LXN toktoldó	✓	✓	✓	✓	✓	✓	✓	✓	✓	✓	✓	✓	✓	✓	✓	✓	—
LXW kiegészítő ajtó	✓*	✓*	✓	✓	✓*	✓*	✓	✓*	—	✓	✓	✓	✓	✓	✓	✓*	—
LXT kiegészítő lépcsőfok	✓	✓	✓	✓	—	—	—	—	—	✓	✓	—	—	—	—	—	—
LXD hőszigetelő csomag	✓	✓	—	✓	✓	✓	—	—	✓	✓	✓	—	✓	—	—	—	—
LXM-3 tehermentesítő	✓	✓	✓	S	✓	✓	✓	✓	—	—	—	✓	✓	—	—	—	—
LXM-4 tehermentesítő	—	✓	—	—	—	—	—	✓	—	—	—	—	—	—	—	—	—

\* a 4 részes, illetve ollós szerkezetű lépcsők beépítéséhez LXN toktoldó szükséges

\*\* az LXH korlát LMF60 lépcső esetén csak 280 cm és 305 cm magas típusokkal kompatibilis

[✓] - kompatibilis

[—] - nem kompatibilis

[S] - a kiegészítő az alapfelszereltség része

[S+] - a kiegészítő az alapfelszereltség része, de még egyet fel lehet szerelni ebből



Forgalmazó:  
Fakro Magyarország Kft.  
1116 Budapest, Építész utca 8-12.  
Tel: (36-1) 365-1432, Fax: (36-1) 365-1433  
<http://www.fakro.hu>, e-mail: [fakro@fakro.hu](mailto:fakro@fakro.hu)

A Fakro Magyarország Kft. fenntartja magának a jogot az árlistában közölt termékek műszaki paramétereinek és jellemzőinek előzetes értesítés nélküli változtatására. A jelen prospektusban közölt információk nem minősülnek közvetlen ajánlatnak, nem tartalmaznak teljes termékírást valamint nem jelentenek vásárlói biztosítékot. Az esetleges nyomdai hibákért és tévedésekért felelősséget nem vállalunk.