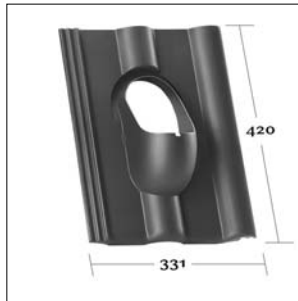
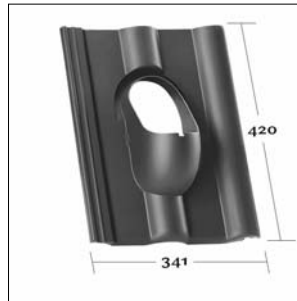


# Venduct® Grundplatten für Lüftungs- und Dachdurchgangssystem, passend zum Anschluss an:

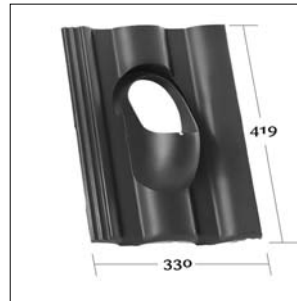
Venduct® PVC-Grundplatten sind passend zum Anschluss an die Dachziegel und/oder Dachsteine der folgenden Hersteller.



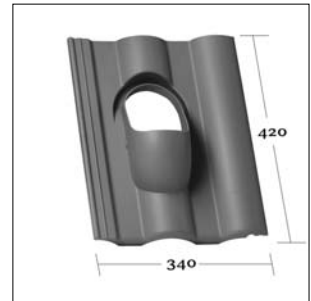
**KE 0001**  
Frankfurter / Mecklenburger Pfanne / Alpendachstein / Classic



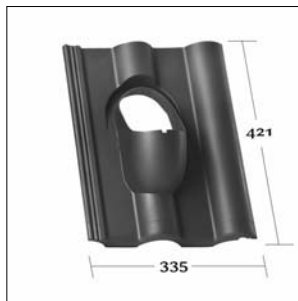
**KE 0002**  
Finkenberger Pfanne



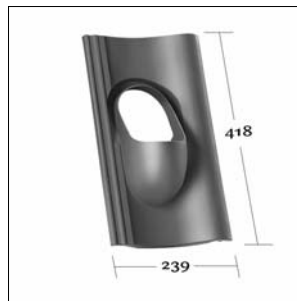
**KE 0003**  
Taunus Pfanne



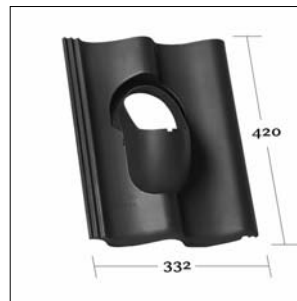
**KE 0005-1**  
Kronen Pfanne



**KE 0007**  
Dachstein Heidelberger Extra / Concreto



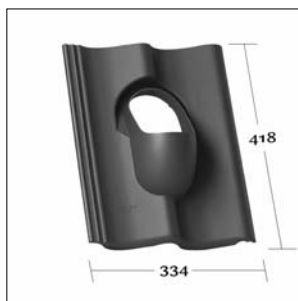
**KE 0008**  
Ideal Pfanne



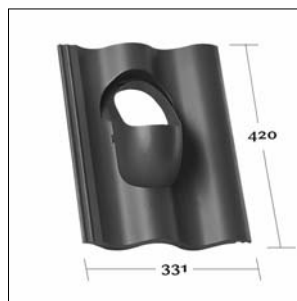
**KE 0009**  
Doppel S / S Pfanne / DonauDachstein / Sneldek



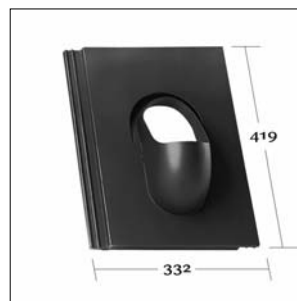
**KE 0012**  
Rubin 15 / Karund / K21 Flachkremper



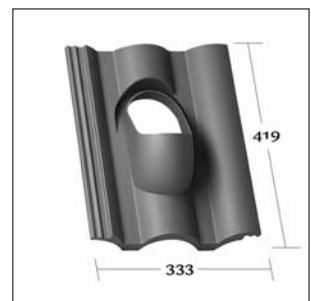
**KE 0013**  
Dachstein Profil S / Concreto S



**KE 0014**  
Benders Palema S-Stein / Doppel S / Schwedenpfanne



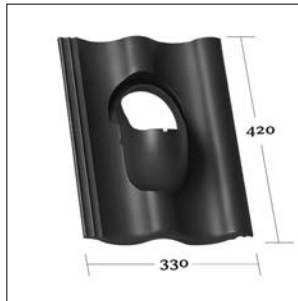
**KE 0015**  
Tegalit Dachstein



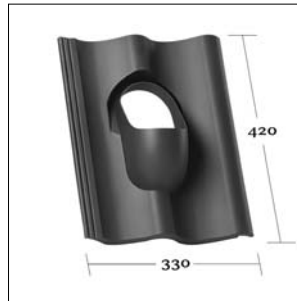
**KE 0016**  
Römer Pfanne / Neroma

# Venduct® Grundplatten für Lüftungs- und Dachdurchgangssystem, passend zum Anschluss an:

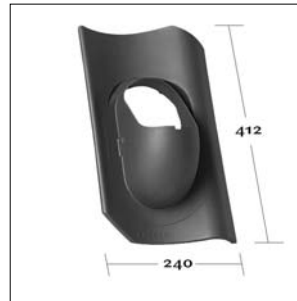
Venduct® PVC-Grundplatten sind passend zum Anschluss an die Dachziegel und/oder Dachsteine der folgenden Hersteller.



**KE 0017**  
Harzer / Sigma Pflanne



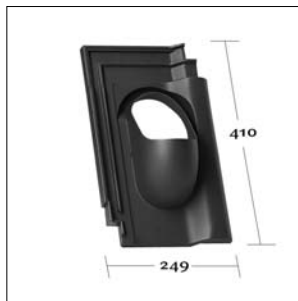
**KE 0019**  
Europa Dachstein



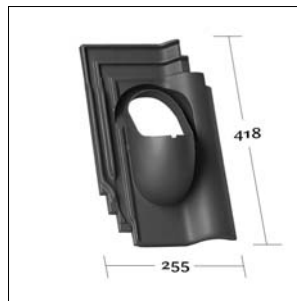
**KE 0020**  
Hohlziegel / Hohlplanne



**KE 0021**  
Rheinland- / Reformplanne / Z7v / Cosmo 15 / Eleganz



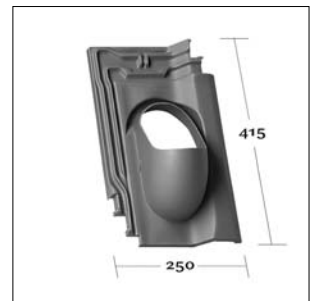
**KE 0023**  
RB 23 Garant Flachdachplanne



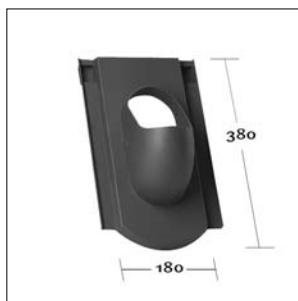
**KE 0024**  
Flachdachziegel J15



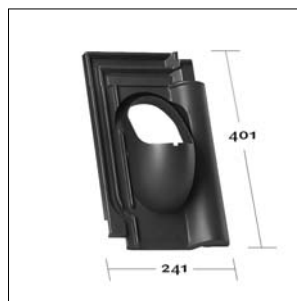
**KE 0026**  
Flachdachziegel / MZ 3 / Z 15 / Z 25 / Z 57 / F 15



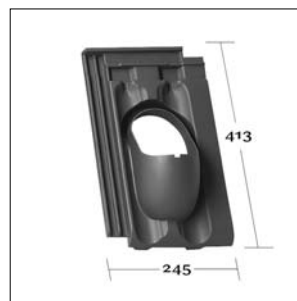
**KE 0028**  
Flachkremper K21 / K 25



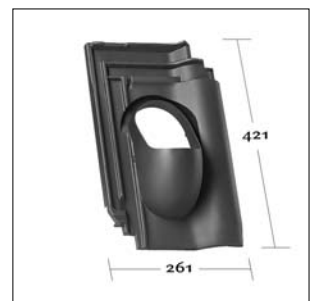
**KE 0029**  
Einzelbiber 18 x 38 cm Segmentschnitt für Einfachdeckung



**KE 0032**  
Flachdachziegel Meyer Holsen



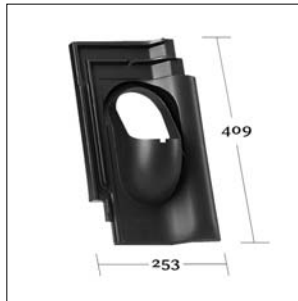
**KE 0033**  
Doppelmulden- / Doppelfalzziegel / D 15 / Elsass / Tradi 15 / Z2



**KE 0034**  
Flachdachplanne E 58 Ergoldsbacher

# Venduct® Grundplatten für Lüftungs- und Dachdurchgangssystem, passend zum Anschluss an:

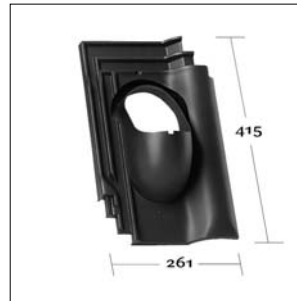
Venduct® PVC-Grundplatten sind passend zum Anschluss an die Dachziegel und/oder Dachsteine der folgenden Hersteller.



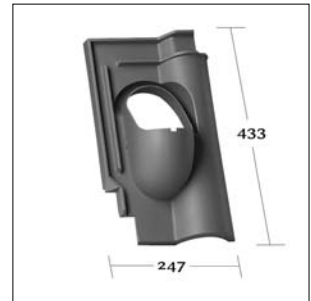
**KE 0036**  
Sulm Verschiebeziegel



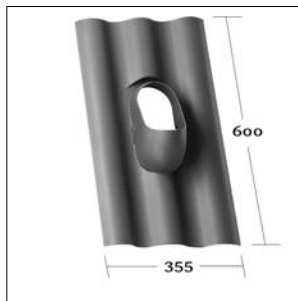
**KE 0037**  
Flachdachpfanne E 32



**KE 0041**  
Flachdachpfanne W 4 / L 15



**KE 0043**  
Romanischer Ziegel Karthago 14/  
Karthago 2000 Krempziegel



**KE 0045**  
Wellplatten Profil 8  
130 x 30 mm



**KE 0049**  
Cavus 14 /  
Vario Hohlfalzziegel



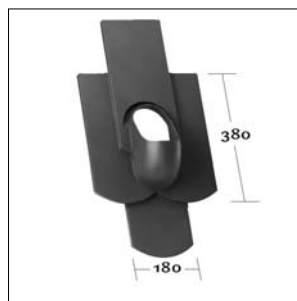
**KE 0050**  
Reformpfanne/Renova Z22/  
Z2000/ Z18 Nelsk.'R13' u.'R13S' /  
Jura G3/J72/ S7 Flachschiebe-  
u. Herzziegel



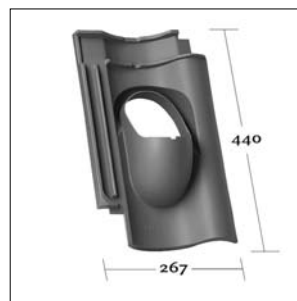
**KE 0056**  
Flachdachpfanne W 5 / L15 /  
Alegra 12 / Innovo 12



**KE 0059**  
Falzziegel / Mondo 15 /  
Rustico / Z 1



**KE 0060**  
Vierfachbiber für Doppeldeckung  
18 x 38 cm, Segmentschnitt



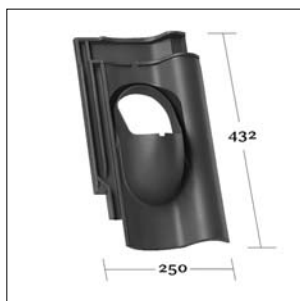
**KE 0066**  
Hohlfalzziegel Z 5 / Variwell



**KE 0068**  
Harmonie Flachdachpfanne alt

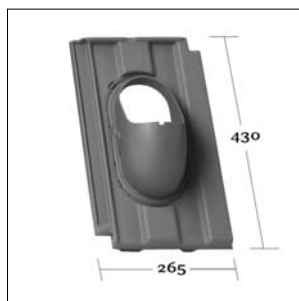
# Venduct® Grundplatten für Lüftungs- und Dachdurchgangssystem, passend zum Anschluss an:

Venduct® PVC-Grundplatten sind passend zum Anschluss an die Dachziegel und/oder Dachsteine der folgenden Hersteller.



**KE 0071**

Hohlfalzziegel Achat 14 / Hanseat 35



**KE 0073**

Tegula / Tradition Verschiebeziegel



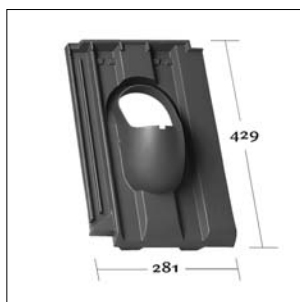
**KE 0079**

Hohlfalzziegel OVH 16 / J.D / Narvik



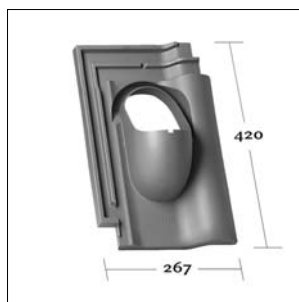
**KE 0205**

Hohlfalzziegel V.H. 041 / J.D / Narvik



**KE 0207**

Doppelmuldenfalzziegel Euro 2000



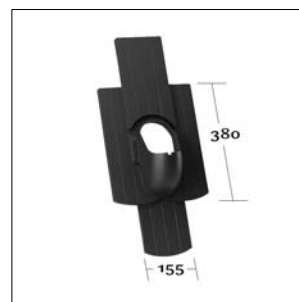
**KE 0210**

Flachdachpfanne Rubin 13



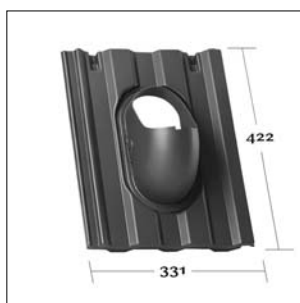
**KE 0211**

Reformpfanne Topas 13



**KE 0216**

Vierfachbiber für Doppeldeckung 15,5 x 38 cm, Segmentschnitt, profilierte Oberfläche



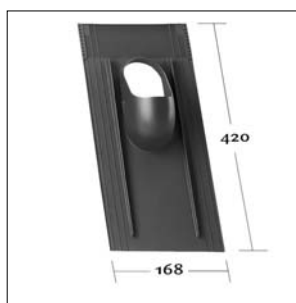
**KE 0217**

Strangfalz Dachstein



**KE 0218**

Flachdachpfanne N 91



**KE 0219**

Universalbiber mit Auflage, Abmaße außen 29 x 60 cm u. innen 17 x 42 cm, Rahmenaufgabe 6 cm je Seite bis Aufkantung

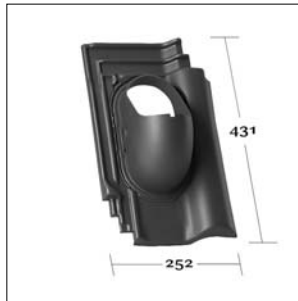


**KE 0220**

Strangfalzziegel gepresst

# Venduct® Grundplatten für Lüftungs- und Dachdurchgangssystem, passend zum Anschluss an:

Venduct® PVC-Grundplatten sind passend zum Anschluss an die Dachziegel und/oder Dachsteine der folgenden Hersteller.



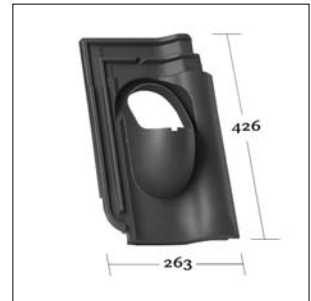
**KE 0221**  
Flachdachpfanne Contess



**KE 0224**  
Großfalzziegel Erlus / Ratio alt



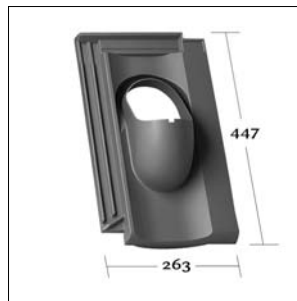
**KE 0225**  
Hohlfalzziegel H 13



**KE 0226**  
Flachdachpfanne F 13 alt / F 14



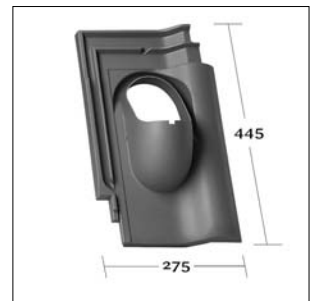
**KE 0227**  
Flachdachpfanne / F 15 ab 04.05 / Flandern / Tiefa 2000 bis 1998



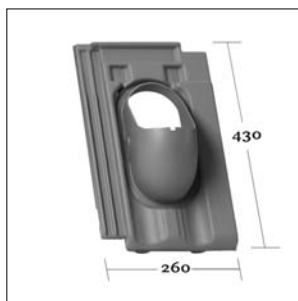
**KE 0228**  
Reformpfanne Optima / Balance alt



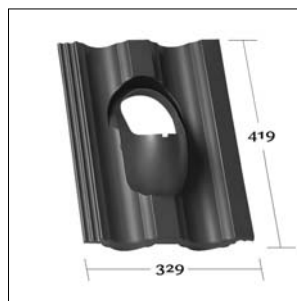
**KE 0230**  
Großfalzziegel Ratio neu



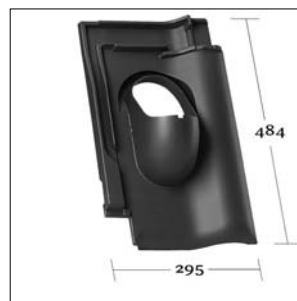
**KE 0231**  
Flachdachpfanne Fläming / Harmonica / Kera Pfanne alt bis 02/03



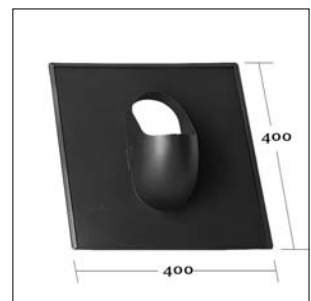
**KE 0234**  
Großfalzziegel Mondo 12 / Maxifalzziegel Plus / Herzziegel Plus (nur LW 335)



**KE 0239**  
Altdeutsche Pfanne



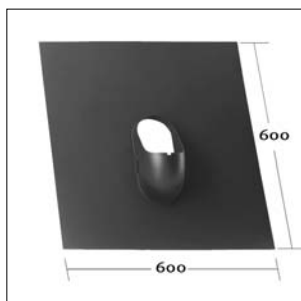
**KE 0245**  
Großformatziegel Futura



**KE 0254**  
Schiefer 40 x 40 cm, mit Aufkantung, FZ-Platten / Biber / Bitumendachschindel

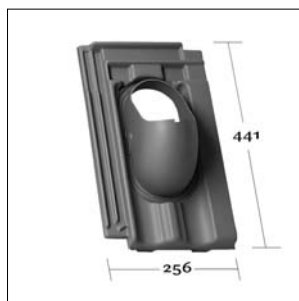
# Venduct® Grundplatten für Lüftungs- und Dachdurchgangssystem, passend zum Anschluss an:

Venduct® PVC-Grundplatten sind passend zum Anschluss an die Dachziegel und/oder Dachsteine der folgenden Hersteller.



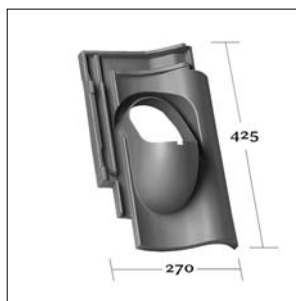
### KE 0256

Schiefer 60 x 60 cm, FZ-Platten / Biber / Bitumendachschindel



### KE 0263

Doppelmuldenfalzziegel D 13



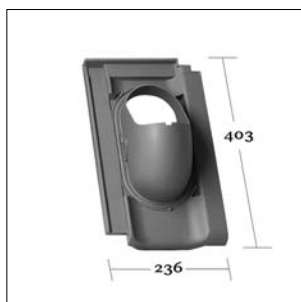
### KE 0265

Hohlfalzziegel Limburg



### KE 0287

Prignitzer Krempziegel



### KE 0289

Rheinlandpfanne / Topas 15 / Standard 70



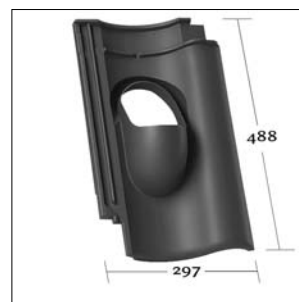
### KE 0291

Flachdachziegel J13 novell



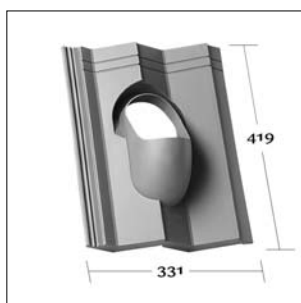
### KE 0297

Flachdachpfanne F 10 Extra



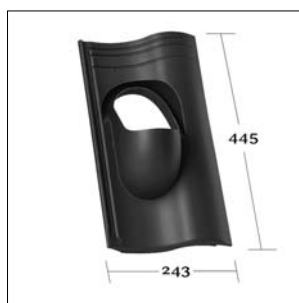
### KE 0298

Hohlfalzziegel H 10



### KE 0299

Esbjerg



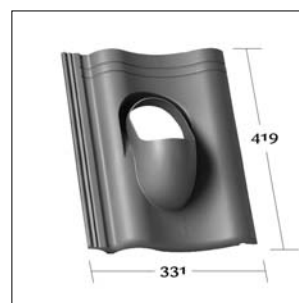
### KE 0300

Hohlfalzziegel Achat 13



### KE 0301

Hohlfalzziegel RG10 bis 03.2001

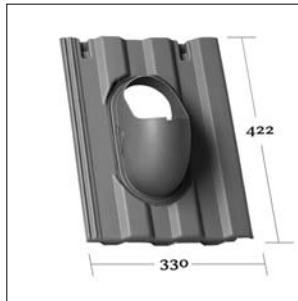


### KE 0302

Dachstein Verona Concrete

# Venduct® Grundplatten für Lüftungs- und Dachdurchgangssystem, passend zum Anschluss an:

Venduct® PVC-Grundplatten sind passend zum Anschluss an die Dachziegel und/oder Dachsteine der folgenden Hersteller.



**KE 0307**  
Markant Dachstein



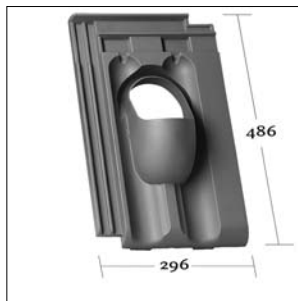
**KE 0309**  
Hohlfalzziegel H 14



**KE 0310**  
Hohlfalzziegel Sinfonie



**KE 0311**  
Megaton Falzziegel



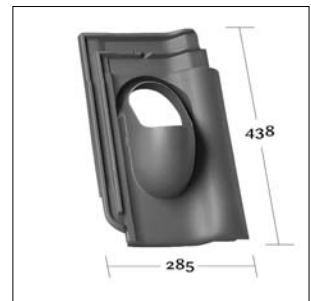
**KE 0315**  
Verschiebeziegel D10



**KE 0316**  
Kombiziegel R 10



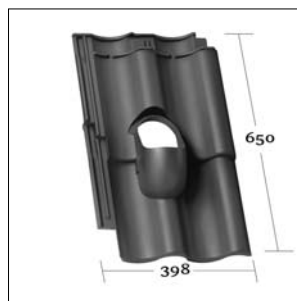
**KE 0317**  
Flachziegel Actua 10



**KE 0319**  
Flachdachziegel F13 Classic



**KE 0320-1**  
Flachdachpfanne Alegra 10



**KE 0323**  
Vario Junior /  
Vario Junior Zwilling



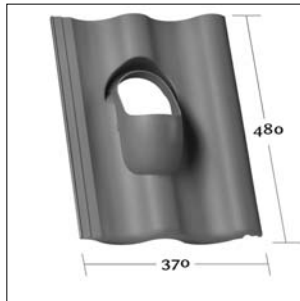
**KE 0324**  
Flachdachpfanne Rubin 11



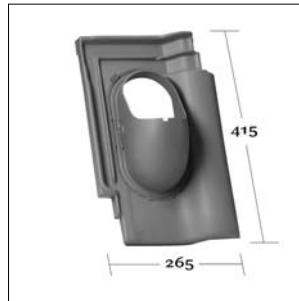
**KE 0325**  
Falzziegel Topas 11

# Venduct® Grundplatten für Lüftungs- und Dachdurchgangssystem, passend zum Anschluss an:

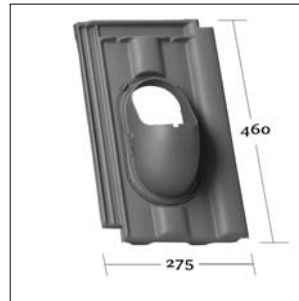
Venduct® PVC-Grundplatten sind passend zum Anschluss an die Dachziegel und/oder Dachsteine der folgenden Hersteller.



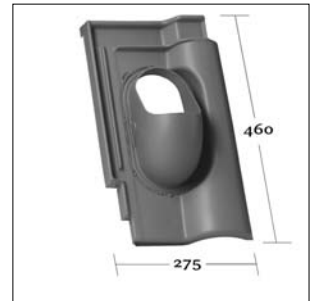
**KE 0330**  
Harzer Pfanne BIG /  
Max Dachstein



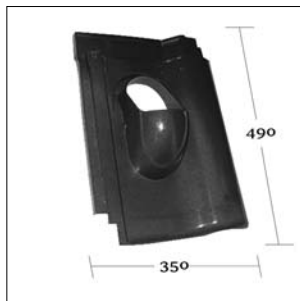
**KE 0331**  
Flachdachpfanne VIVA



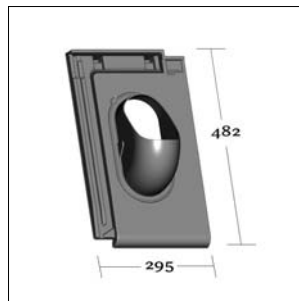
**KE 0333-1**  
Norma / Norma Wiener



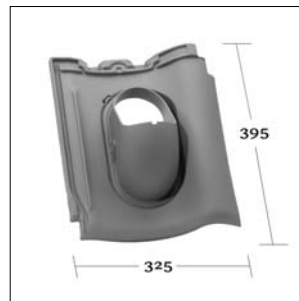
**KE 0334**  
Carmen



**KE 0335**  
Magnum



**KE 0338**  
Nelskamp G 10



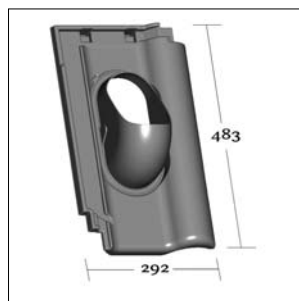
**KE 0342**  
Aureus RG 10



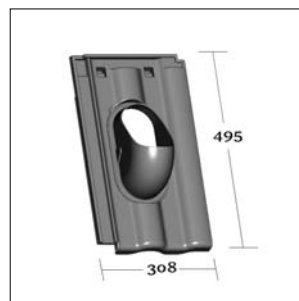
**KE 0343**  
Flandern Plus



**KE 0344**  
Limburg Plus



**KE 0345**  
Nelskamp F 10 Ü



**KE 0346**  
Nelskamp DS 8



**KE 0347**  
Hohlfalzziegel Ideal Variabel



# Venduct® Grundplatten für Lüftungs- und Dachdurchgangssystem, passend zum Anschluss an:

Venduct® PVC-Grundplatten sind passend zum Anschluss an die Dachziegel und/oder Dachsteine der folgenden Hersteller.



**KE 0348**  
Tiefa 2000 variabel



**KE 0349**  
Flachdachziegel PREMION



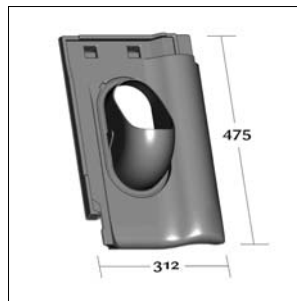
**KE 0351**  
Flachdachziegel J 12 novell



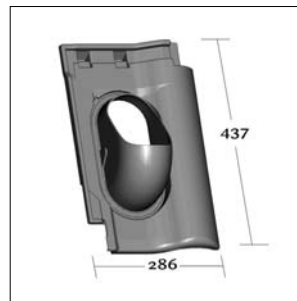
**KE 0352**  
Flachdachziegel J 11 flexivell



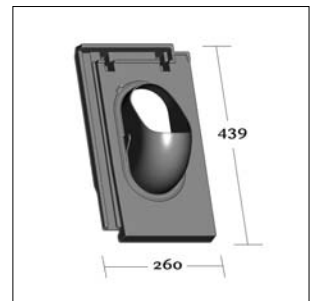
**KE 0353**  
Maxima alt 29 x 47,5 cm



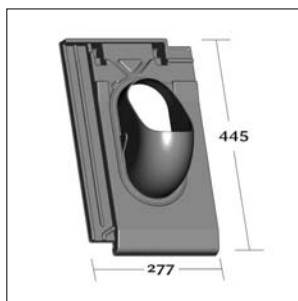
**KE 0354**  
Flachdachziegel Rubin 9 V



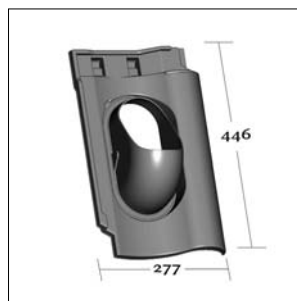
**KE 0355**  
Flachdachpfanne Rubin 11 V  
Hainstädter / Heisterholzer



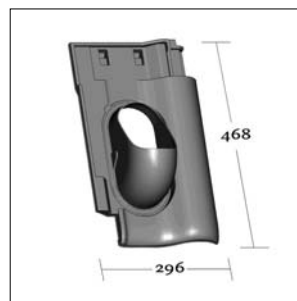
**KE 0357**  
Domino



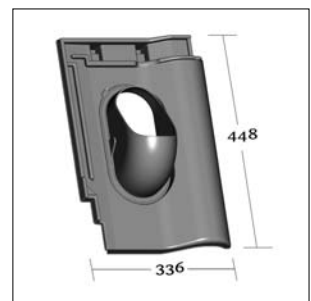
**KE 0358**  
Piatta



**KE 0359**  
Achat 12



**KE 0360**  
E 58 SL



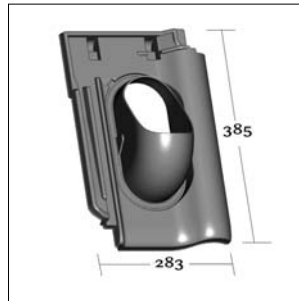
**KE 0363**  
Alegra 8

# Venduct® Grundplatten für Lüftungs- und Dachdurchgangssystem, passend zum Anschluss an:

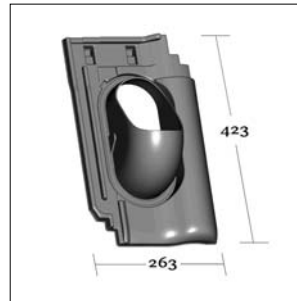
Venduct® PVC-Grundplatten sind passend zum Anschluss an die Dachziegel und/oder Dachsteine der folgenden Hersteller.



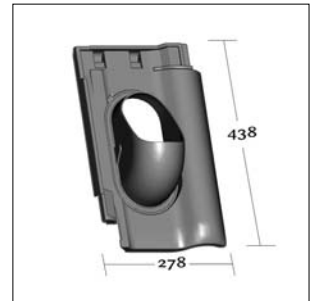
**KE 0364**  
Granat 11 V



**KE 0366**  
Tiefa XL Variabel



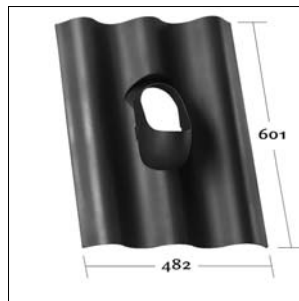
**KE 0367**  
E 58 S



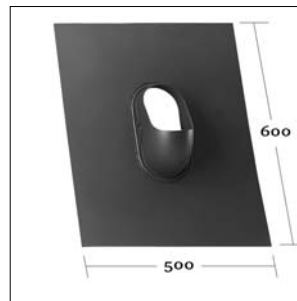
**KE 0368**  
Rubin 13 V



**KE 0370**  
Balance



**KE 3035**  
Wellplatte Profil P 5 / P 6,  
B x H 48 x 60 cm,  
für Dachneigung von 10 - 40 Grad

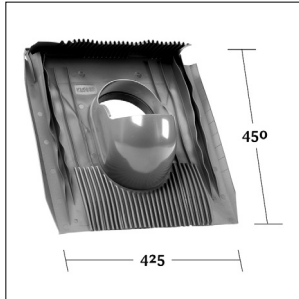


**KE 3255**  
Schiefer 50 x 60 cm,  
FZ-Platten / Biber /  
Bitumendachschindel,  
für Dachneigung 10 - 40 Grad

# Venduct® Universal - Grundplatten

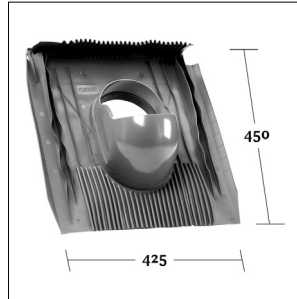
## Lüftungs- und Dachdurchgangssystem

Venduct® Universelle Grundplatten sind für fast alle Dachstein- und Tonziegeltypen einsetzbar. Venduct® Universelle Grundplatten ersetzen auch die Grundpfannenformen der Serie KE, die durch die Programmbereinigung nicht mehr zur Verfügung stehen.



### **KE 0500**

Venduct®  
Universelle Grundplatte  
DN 125



### **KE 0520**

Venduct®  
Universelle Grundplatte  
DN 100